

2018MFA小学部 サッカー祭(11月3日) 競技プログラム

ミーティング開始 7:00 準備開始 7:15 (トラック、模擬店搬入車誘導等)

開始時間	種目	備考	担当〈赤字はリーダー〉	警備・誘導〈赤字はリーダー〉
9:00	開会式	8:45より入場開始	全チーム	相原 TFC MG ブルファイト
9:20	3・4年リレー予選	1チーム11名 10人目まで半周 アンカー1周	相原 高ヶ坂 小山 忠生 小川	小山田 小山 KFC 忠生
10:00	5・6年リレー予選	1チーム11名 全員1周	小山田 TFC 本町田 芹ヶ谷 レオヴィスタ	高ヶ坂 成瀬 つくし野 本町田
10:40	幼児・1・2年徒競走	1レース10名 1位2位のみ勝ち残る	MG つくし野 成瀬 つるま 町口ク 南大谷 町J イレブン	会場設営〈赤字はリーダー〉
11:20	PK戦〈1・2回戦〉	1チーム5名	KFC ブルファイト 大蔵 TRP鶴川	大蔵 山崎 小川 SS
12:00	リフティングコンテスト	1チーム3名出場可。	レオヴィスタ 忠生	つるま 町J 芹ヶ谷 イレブン
12:30	PK戦〈準々決勝〜〉 女子PK戦		KFC ブルファイト 大蔵 TRP鶴川	町口ク TRP鶴川 南大谷 レオヴィスタ
13:20	3・4年リレー準決勝		相原 高ヶ坂 小山 忠生 小川 MG つくし野 成瀬 つるま	総務
	5・6年リレー準決勝		小山田 TFC 本町田 芹ヶ谷 レオヴィスタ 町口ク 南大谷 町J イレブン	友井・高木
	3・4年リレー決勝		相原 高ヶ坂 小山 忠生 小川 MG つくし野 成瀬 つるま	記録
	5・6年リレー決勝		小山田 TFC 本町田 芹ヶ谷 レオヴィスタ 町口ク 南大谷 町J イレブン	羽山・郷原・河合
14:15	駅伝	1チーム6名	郷原 全チーム	賞品
14:45	閉会式		全チーム	市川・石川

プラカードとタスキ2本を用意して下さい。

※リレーのアンカーと駅伝に使用、色は問わず

得点振分表 複数エントリーの場合、獲得した得点は全て加算する。

	1位	2位	3位	4位	5位	6位	7位	8位	9位	10位
リレー予選	8	7	6	5	4	3	-	-	-	-
リレー準決勝	15	12	9	7	5	4	-	-	-	-
リレー決勝	20	15	12	10	8	6	-	-	-	-
駅伝	35	30	26	23	20	17	15	13	11	9
PK戦	20	15	12	9	7	7	7	7	-	-
リフティング	10	9	8	7	6	5	4	3	-	-

表彰

総合順位 1～5位

リフティング 1～3位

3・4年/5・6年リレー PK戦 駅伝 1～3位

幼児・1・2年徒競走・女子PK戦 参加全選手に参加賞

幼児・1・2年徒競走 総合1～3位

2018 MFA小学部 サッカー祭(11月3日) 各種組み合わせ表

1、2年徒競走 ※各レース1・2位の子のみ決勝に残る

3、4年生リレー ※10人目迄は半周、アンカーは1周

	A組	B組	C組	D組	E組	F組	G組	H組
1	相原A	小山田B	南大谷B	つるまB	成瀬	高ヶ坂B	大蔵B	忠生A
2	MG	大蔵A	町ロク	小山A	町田JFC	レオヴィスタB	イレブンB	アルテSS-B
3	アルテSS-A	イレブンA	レオヴィスタA	ブルファイト	小山B	TRP	忠生B	本町田
4	小川	つくし野	高ヶ坂A	アルテ山崎	つるまA	南大谷A	小山田A	相原B
5								
6								

※各組上位2チームが準決勝進出。

	準決勝A組	準決勝B組	準決勝C組	決勝
1	B2	C2	G2	C2
2	A1	H1	F1	A2
3	H2	E1	A2	A1
4	D1	F2	C1	B1
5	E2	B1	D2	B2
6	G1		C1	C1

※準決勝、各組上位2チームが決勝進出。

5・6年生リレー ※全員1周

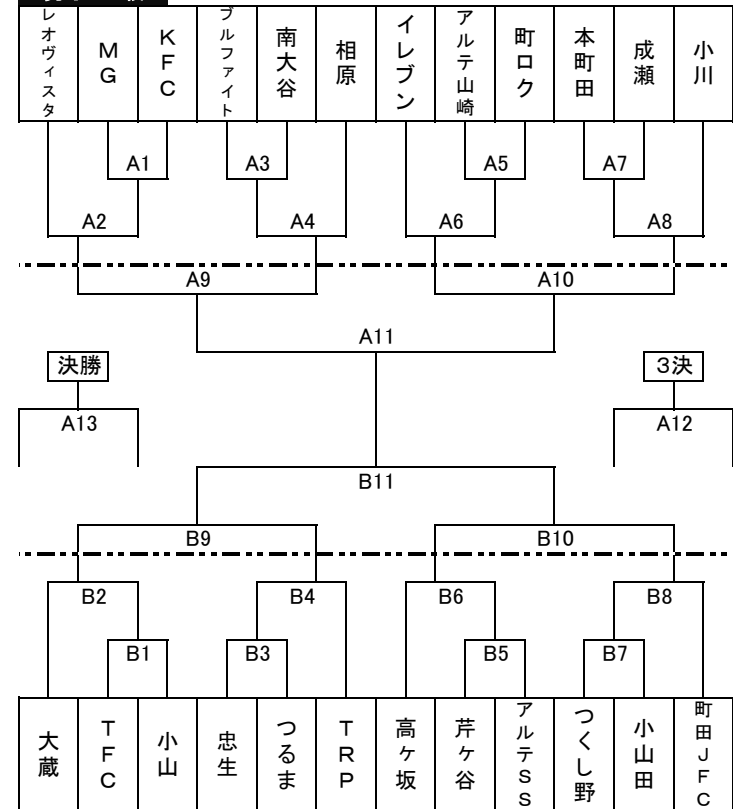
	A組	B組	C組	D組	E組	F組
1	ブルファイトA	高ヶ坂B	小山田B	相原B	アルテ山崎A	小山B
2	イレブンA	成瀬	本町田	町田JFC		南大谷B
3	アルテ山崎B	大蔵B		南大谷A	アルテSS-B	芹ヶ谷A
4			アルテSS-A	レオヴィスタB	TRP	MG
5	小山田A	イレブンB	町ロク	忠生A	高ヶ坂A	相原A
6	芹ヶ谷B	小山A	忠生B		ブルファイトB	

※各組上位3チームが準決勝進出。

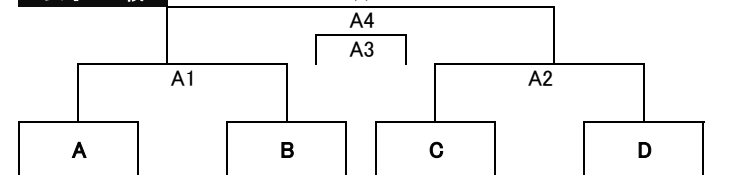
	準決勝A組	準決勝B組	準決勝C組	決勝
1	B3	F3	D3	C2
2	A1	B1	C1	A2
3	C2	D2	B2	A1
4	D1	E1	F1	B1
5	F2	A2	E2	C1
6	E3	C3	A3	B2

※準決勝、各組上位2チームが決勝進出。

男子PK戦



女子PK戦



	1位	2位	3位	4位	5位	6位	7位	8位	9位	10位
リレー予選	8	7	6	5	4	3	-	-	-	-
リレー準決勝	15	12	9	7	5	4	-	-	-	-
リレー決勝	20	15	12	10	8	6	-	-	-	-
駅伝	35	30	26	23	20	17	15	13	11	9
PK戦	20	15	12	9	7	7	7	7	-	-
リフティング	10	9	8	7	6	5	4	3	-	-