

## 第42回 全日本U-12サッカー選手権大会 11ブロックトーナメント 大会要項

### 1. 参加資格

- ・年間を通じリハウスリーグに参加していること。
- ・2018年度第4種に加盟登録したチームであること（準加盟チームを含む）。
- ・複数チームエントリーおよび選手の組み替えについては、2018・連盟大会要項『複数チームエントリー規定』および『大会毎の複数チームエントリー細則』に準じる。
- ・複数チームの場合は6年生のみで計20人以上の登録があり、複数各チーム6年生のみで8人以上の登録すること。
- ・チームの構成は単一に限られ、年間を通じて継続的活動していること。
- ・チームに所属する選手であり、JFAの選手証を有すること。（試合には個別もしくは一覧の、印字された選手証が必要）
- ・東京都ブロック大会から全国決勝大会に至るまでに、同一選手が異なるチームへの移籍後、再び同一大会に参加することはできない。
- ・小学生6年生を主体としてチーム編成をすること。5年以下が加わる場合は、健康、体力、技能等十分に考慮しチーム責任においてエントリーすること。
- ・参加チームは、チーム内を掌握・指導できる成人である指導者がいる、そして帯同できること。
- ・JFAの指導者資格であるD級以上、キッズリーダー、もしくはブロック主催の指導者講習会へ参加し資格を取得したスタッフが1名以上ベンチ入りすること。本部に指導者証（アプリ画面可）を提示する。

### 2. 競技規則

- ・8人制競技規則、および本大会固有の規則以外は、最新の競技規則（2018/2019）に準ずる。
- ・試合年度のチーム登録人数に制限はない（中央大会は16名まで）が、登録外の選手はベンチ入りする事は出来ない。
- ・試合開始時は8人必須とする。試合開始時に8人にみえない場合は試合を開始しない。
- ・基本的に20分ハーフとするが、荒天等により大会日程が不足した場合、15分ハーフで行う事もある。インターバルはそれぞれ5分とする。
- ・ユニフォームについては、JFAのユニフォーム規定に準じる。（今年度開催のリハウスリーグと同じ）
- ・その試合で必ずフィールドプレーヤー（FP）に代わる事が決まっている場合においても、ゴールキーパー（GK）時にはゴールキーパー用を、フィールドプレーヤー時にはフィールドプレーヤー用のユニフォームを上下とも着用しなければならない。なおこの対応の手続きは、アデショナルタイムに加算する事（11bローカル規定）
- ・交代ゾーンからの自由な交代とする。GKの交代はアウトオブプレーのときに行う。
- ・審判は2人制とする（主審、補助審判）。ただし、5回戦からは4人審判として行う（主審、副審、予備審判）。・・・本大会固有5回戦（ベスト8）からはブロック審判員を派遣する。
- ・上位4位までが中央大会に出場できる。決勝のみ同点の場合は5分ハーフの延長戦を行う。
- ・フィールドはたて68m、よこ50mを基本とし、会場の設備にあわせ調整を認める。
- ・競技者は印字された選手証（個別・一覧どちらも可）を持参、指導者・審判もライセンス証（アプリ画面可）を持参すること。
- ・退場処分（1試合のなかでの退場（警告2枚を含む））、および累積2枚の警告となった場合は、次の試合には登録メンバー入り出来ない。
- ・ボールは4号球とし、両チームが持ち寄る。0.8気圧相当。
- ・試合の進行中に一方または両方のチームがフィールド上に8人いなくなった場合でも試合は続行される。  
ケガ・退場処分等になった場合など、交代要員の中から競技者を即時補充し8人で戦う事が出来る。  
\* 懲戒で退場となった場合は、競技者の補充が行われるまで競技を再開しない。  
\* ケガの治療等で一時的にフィールドの外に競技者がでた場合は、8人にみえない状況であってもプレーを続ける。
- ・試合終了時、一方または両方のチームがフィールド上に6人未満の場合、試合は不成立となる。
- ・勝敗を決めるペナルティマークからのキックは3人制で行う。決着しない場合はサドンデス方式とする。
- ・キックオフから直接相手ゴールにボールが入った場合は、相手チームのゴールキックにて再開する。
- ・飲水タイムは基本的には取得しないが、取得した場合にはアデショナルタイムとして扱う。
- ・ベンチ入りスタッフはメンバー表に記載された指導者で、2名以上～3名以下とする。  
ただし、前後の審判対応を行うための退席により1名になる事は認められる。
- ・試合に都度割り当てのある審判員（有資格者であり経験者であること）をチームに同行させること。  
本大会に参加している他チームとの掛け持ちは認めない。敗戦したチームが後日の審判を手伝う事は認められる。

### 3. 試合前の準備

- ・そのチームの最初の試合の30分前までにメンバー表と、webの選手証（個別または一覧）を印字した書類、及び指導者資格証（印字でもアプリ画像でも可）を本部に提出しチェックを受ける。
- ・そのチームの最初の試合の10分前までに先発メンバーに印を付けたメンバー表と共に当日登録の選手全員が、本部指定の場所に集合し、用具や人数や氏名のチェックを受ける。
- ・基本的に用具のチェック後はその場から離れることは出来ない。離れた場合は再度用具チェックを行う。

### 4. その他

- ・チーム帯同の審判員は、チームに割当てられた試合の10分前の選手集合と共に本部に集合して、本部に審判証を提示してから指定の場所においてメンバー表をもとに両チームの参加選手の氏名・選手番号・用具のチェックを行う。
- ・審判員は「審判服」として販売されている審判服を着用し、所定のワッペン・笛・懲戒カード及び記録用紙を揃えて審判を行う。
- ・試合終了後主審は結果報告書に必要事項を記載し署名する。その後審判報告書に記載する。
- ・運営担当は2チーム各1名ずつで行う。運営担当チームは空気圧計と空気入れを持参する。
- ・運営担当チームは「結果報告書」と当日の試合分の「審判報告書」を持参し、結果を競技部に伝える。
- ・主審が記載し署名した結果報告書の内容を確認し問題が無かった場合、両チーム代表者はチーム代表署名欄に署名し運営担当に渡す。
- ・ユニフォームについて、胸番号、背番号の不備、チーム名やエンブレムの不備のないように準備する。
- ・試合には必ずFPの正副、GKの正副を持参すること。GKの正副はそれぞれ同じデザインが基本だが、メーカーのデザイン変更によるものは問わない。
- ・選手番号は試合の都度、その選手固有のものとし、試合ごとに変更する事が出来る。（11bローカル規定）
- ・チームとして（応援のコーチ、保護者等含め）サッカーに対し、敬意のない行為をした場合は、懲罰の対象となる。（相手チームへのヤジ等、審判へのクレーム等）。
- ・各会場における指定されたルールを順守すること。

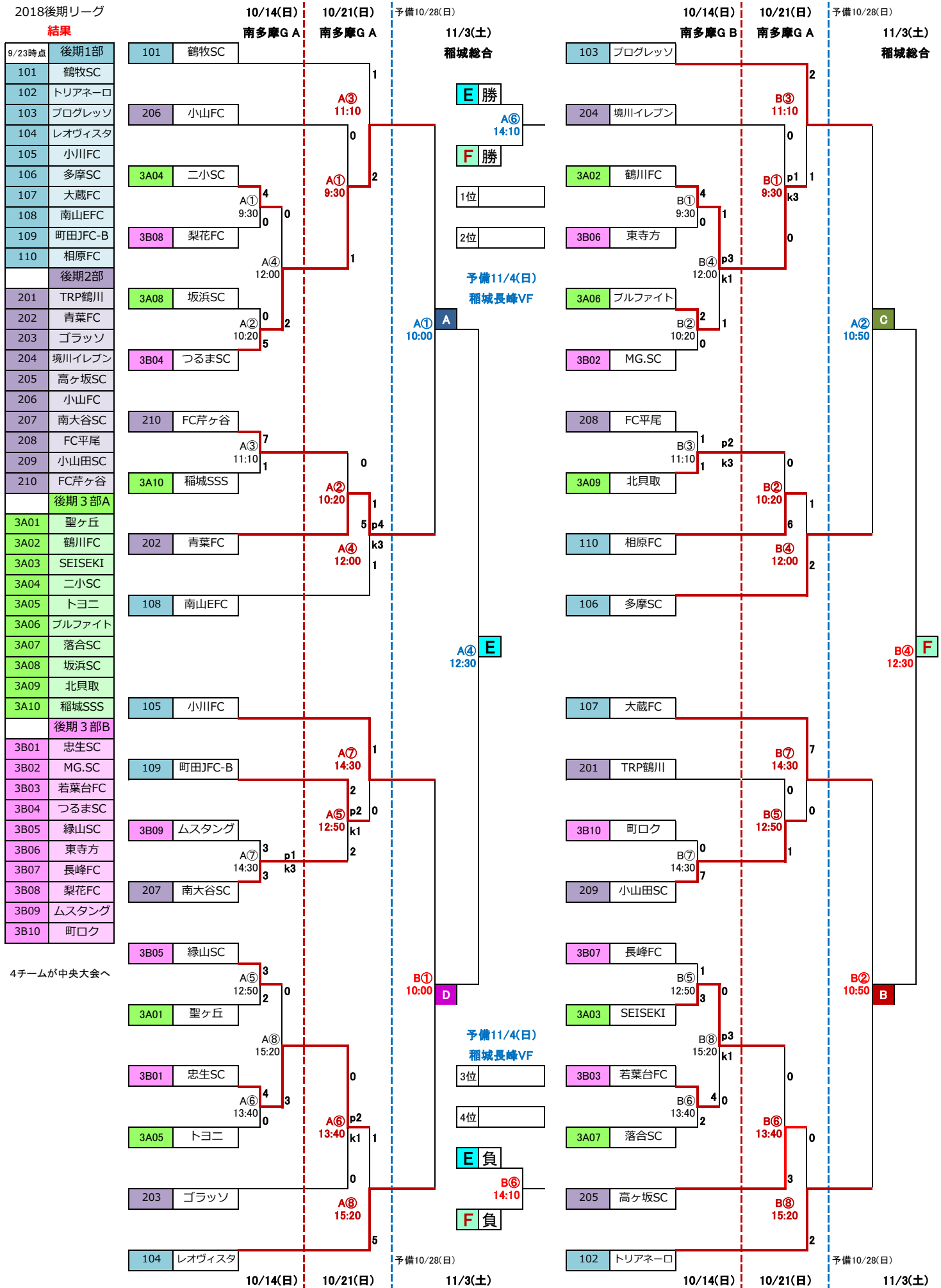
- \* 集合時間を守れなかったり、書類やユニフォームの不備や会場ルールに従わない場合など問題有りと思われる事象があった場合は、本部運営担当者は書面にて競技部に報告する。  
報告された事項についてはブロック役員会にて競技の上、チームに対し罰則を与える事があります。

東京都U12  
第117期リーグ

2018後期リーグ

結果

第42回 全日本U-12サッカー選手権大会 11ブロックトーナメント 全チーム参加3日間version



4チームが中央大会へ

## 第42回 全日本U-12サッカー選手権大会 11ブロックトーナメント

10月14日		南多摩グラウンド A面				主審&補助審		運営		
1	9:30	3A04	二小SC	4 vs 0	3B08	梨花FC	坂浜SC	つるまSC	FC芹ヶ谷	稲城SSS
2	10:20	3A08	坂浜SC	0 vs 5	3B04	つるまSC	二小SC	梨花FC		
3	11:10	210	FC芹ヶ谷	7 vs 1	3A10	稲城SSS	坂浜SC	つるまSC		
4	12:00	A1勝	二小SC	0 vs 2	A2勝	つるまSC	FC芹ヶ谷	稲城SSS	ムスタング	南大谷SC
5	12:50	3B05	緑山SC	3 vs 2	3A01	聖ヶ丘	二小SC	つるまSC		
6	13:40	3B01	忠生SC	4 vs 0	3A05	トヨニ	緑山SC	聖ヶ丘		
7	14:30	3B09	ムスタング	3 1pk3 3	207	南大谷SC	忠生SC	トヨニ		
8	15:20	A5勝	緑山SC	0 vs 3	A6勝	忠生SC	ムスタング	南大谷SC		

\* 駐車場係: 8:00~梨花FC、9:00~坂浜SC、10:00~稲城SSS、11:00~長峰FC、12:00~若葉台FC

10月14日		南多摩グラウンド B面				主審&補助審		運営		
1	9:30	3A02	鶴川FC	4 vs 0	3B06	東寺方	ブルファイト	MG.SC	FC平尾	北貝取
2	10:20	3A06	ブルファイト	2 vs 0	3B02	MG.SC	鶴川FC	東寺方		
3	11:10	208	FC平尾	1 2pk3 1	3A09	北貝取	ブルファイト	MG.SC		
4	12:00	B1勝	鶴川FC	1 3pk1 1	B2勝	ブルファイト	FC平尾	北貝取	町口ク	小山田SC
5	12:50	3B07	長峰FC	1 vs 3	3A03	SEISEKI	鶴川FC	ブルファイト		
6	13:40	3B03	若葉台FC	4 vs 2	3A07	落合SC	長峰FC	SEISEKI		
7	14:30	3B10	町口ク	0 vs 7	209	小山田SC	若葉台FC	落合SC		
8	15:20	B5勝	SEISEKI	0 3pk1 0	B6勝	若葉台FC	町口ク	小山田SC		

10月21日		南多摩グラウンド A面				主審&補助審		運営		
1	9:30	206	小山FC	0 vs 1	A④勝	つるまSC	FC芹ヶ谷	青葉FC	小山FC	青葉FC
2	10:20	A③勝	FC芹ヶ谷	0 vs 5	202	青葉FC	小山FC	つるまSC		
3	11:10	101	鶴牧SC	1 vs 2	A1勝	つるまSC	FC芹ヶ谷	青葉FC		
4	12:00	A2勝	青葉FC	1 4pk3 1	108	南山EFC	鶴牧SC	つるまSC	町田JFC	ゴラッソ
5	12:50	109	町田JFC	2 2pk1 2	A⑦勝	南大谷SC	青葉FC	南山EFC		
6	13:40	A⑧勝	忠生SC	0 2pk1 0	203	ゴラッソ	町田JFC	南大谷SC		
7	14:30	105	小川FC	1 vs 0	A5勝	町田JFC	忠生SC	ゴラッソ		
8	15:20	A6勝	忠生SC	1 vs 5	104	レオヴィスタ	小川FC	町田JFC		

\* 駐車場係: 8:00~青葉FC、9:30~南山EFC、11:00~12:30ゴラッソ

10月21日		南多摩グラウンド B面				主審&補助審		運営		
1	9:30	204	境川レバン	0 1vs3 0	B④勝	鶴川FC	北貝取	相原FC	境川レバン	相原FC
2	10:20	B③勝	北貝取	0 vs 6	110	相原FC	境川レバン	鶴川FC		
3	11:10	103	プログレッソ	2 vs 1	B1勝	鶴川FC	北貝取	相原FC		
4	12:00	B2勝	相原FC	1 vs 2	106	多摩SC	プログレッソ	鶴川FC	TRP鶴川	高ヶ坂SC
5	12:50	201	TRP鶴川	0 vs 1	B⑦勝	小山田SC	相原FC	多摩SC		
6	13:40	B⑧勝	SEISEKI	0 vs 3	205	高ヶ坂SC	TRP鶴川	小山田SC		
7	14:30	107	大蔵FC	7 vs 0	B5勝	小山田SC	SEISEKI	高ヶ坂SC		
8	15:20	B6勝	高ヶ坂SC	0 vs 2	102	トリアネーロ	大蔵FC	小山田SC		

11月3日		稲城市総合グラウンド A面				主審・副審×2・予備審		運営		
1	10:00	A③勝	つるまSC	vs	A④勝	青葉FC	本部	本部	本部	本部
2	10:50	B③勝	プログレッソ	vs	B④勝	多摩SC	本部	本部		
3	11:40									
4	12:30	A1勝		vs	B1勝		本部	本部	本部	本部
5	13:20									
6	14:10	A4勝		vs	B4勝		本部	本部	本部	本部

11月3日		稲城市総合グラウンド B面				主審・副審×2・予備審		運営		
1	10:00	A⑦勝	小川FC	vs	A⑧勝	レオヴィスタ	本部	本部	本部	本部
2	10:50	B⑦勝	大蔵FC	vs	B⑧勝	トリアネーロ	本部	本部	本部	本部
3	11:40									
4	12:30	A2勝		vs	B2勝		本部	本部	本部	本部
5	13:20									
6	14:10	A4負		vs	B4負		本部	本部	本部	本部



## 稲城市中央公園総合グラウンド 案内



### \*\*\*\*\* 注 意 事 項 \*\*\*\*\*

17時 完全撤収

- \* 総合グラウンドの有料駐車場には**各チーム1台のみ**駐車可
- \* 稲城中央公園交差点を南下した先の総合体育館有料駐車場へは、**各チーム3台以内を目安で**駐車してください。(体育館利用団体に考慮)
- \* グラウンド作りの為の**スタッフに限り 8:30 入場可能**です。
- \* **選手と観戦者の入場は 8:45 からです。**(入り口前待機は禁止です)
- \* 待機場所はグラウンド西側の「くじら橋」上や、グラウンド東側の「芝生広場」です。  
「東側芝生広場」はボール利用可のアップ可能です。
- \* グラウンドの「**トラック部分**」は**スパイク禁止**です。ピッチへの入場は**人工芝マットの上**を歩いてください。  
ボールがトラック部に止まった場合は、本部に回収を依頼する。
- \* 観戦はスタンド及び芝生スタンド部分でお願いします。**トラックの内側は選手と指導者のみ**入場可能です。  
芝生部分では踵部分の堅い靴での歩行や、ベビーカー等の車輪での入場は禁止です。
- \* **稲城駅**や**若葉台駅**周辺にも**有料駐車場があります**。両駅からバスで約10分、総合体育館前下車徒歩5分。

