

MFA1年生ゼルビーカップCグループ

【期 日】 2018年12月15日（土）

【会 場】 小山田南小学校

住所： 町田市小山田桜台2丁目7番地

【参加チーム】 TRP鶴川Jr・FCレオピスタ・町田JFC-D・忠生SC

No	時 間	コート	試合時間	対戦相手	審判
1	13:30	A	10分ハーフ	忠生SC vs TRP鶴川Jr	FCレオピスタ
2	13:30	B		FCレオピスタ vs 町田JFC-D	忠生SC
3	14:15	A		忠生SC vs 町田JFC-D	TRP鶴川Jr
4	14:15	B		TRP鶴川Jr vs FCレオピスタ	町田JFC-D
5	15:00	A		TRP鶴川Jr vs 町田JFC-D	忠生SC
6	15:00	B		忠生SC vs FCレオピスタ	TRP鶴川Jr
7	15:45	A	フレンドリー	vs	相互相談
8	15:45	B	フレンドリー	vs	相互相談
以降フレンドリー出来るだけ					

（試合規則） 6人制（インターバル5分）

（審 判） 1名制

その他大会要項をご確認ください。

※忠生SC（本部）は、本部対応（WBG T計設置、結果報告、休日医療機関の対応）

【その他】

- ① 雨天等中止の場合は、当日朝10時までに決定し、各チームにご連絡いたします。
- ② 駐車台数は各チーム5台でお願いいたします。
 ☆小山田桜台商店街駐車場・路上駐車・学校付近道路での停車はご遠慮ください。
 ☆小山田南小学校利用マニュアルを必ずご確認ください。
 ★各チーム1名の駐停車監視員のお手伝いをお願いいたします。（保護者可、12時20分集合）
- ③ 各チーム入校は12時30分からお願いいたします。それ以前での校外付近の停車はご遠慮ください。
- ④ 近くにスーパー・コンビニがあります（徒歩約5分）
- ⑤ 喫煙について…喫煙場所は当日ご連絡いたします。
- ⑥ 当日の休日救急医療機関は町田慶泉病院042-795-1668です。
- ⑦ 不明な点は下記までご連絡ください。

東京・町田忠生サッカークラブ

試合担当：山田

携帯電話：080（5539）0336

✉：yama-cola.16@ezweb.ne.jp

小山田南小学校利用マニュアル

項 目	内 容	別ページ参照
所在地	町田市立小山田南小学校	
問合せ先	忠生SC：18年度山田理事 (注意) 学校には直接連絡しないでください。	
利用料金・支払	なし	
利用時間	その都度連絡	
受付	なし	
申請書	忠生SCで申請	
駐車場	その都度連絡	
雨天中止	忠生SC：18年度山田理事に確認	
注意事項 その他	<p>開門時間：その都度確認</p> <p style="text-align: center;">駐車についてのお願い！周知徹底をお願いいたします！</p> <p style="text-align: center;">【駐車についてのお願い】</p> <p>(1) 開門時間以降にお願いします。近隣での待機はご遠慮ください。</p> <p>(2) 駐車台数は、その都度ご連絡します。</p> <p>(3) 駐車台数を越える場合は、下記有料駐車場をご利用ください。</p> <p>(4) 各チーム毎、乗り合わせをお願いします。</p> <p>(5) 入車は、プール門から入り係員の支持に従ってください。</p> <p>(6) プールより奥に進んで駐車してください。</p> <p>(7) 小山田桜台商店街駐車場への駐車（買い物をした時間のみならOK）、また、近隣の迷惑駐車は絶対に行なってください。</p> <p>(8) 学校前の通りはS字カーブのバス通りですので、路上停車での選手の乗り降りは危険ですので絶対に行なってください。(駐・停車厳禁！)</p> <p style="text-align: center;">【監視員配備及び看板設置場所】</p> <p>(A)学校と公園の間の道路・(B)正門付近・(C)プール門付近・(D)小山田桜台商店街</p> <p>駐車場内の4カ所に看板配置及び監視員を必要時間に各1名配備します。参加チームにもご協力をいただきます。(保護者可)</p> <p style="text-align: center;">安全第一に地域と仲良く、子供達が安心して活動出来る環境を壊さないように</p> <p style="text-align: center;">皆様のご協力が必要ですので、ご理解の程よろしくお願いいたします。</p>	

【有料駐車場のご案内】

●**タマパーク上小山田町駐車場**

〒194-0204 東京都町田市小山田桜台2丁目13-38

台数：6台 料金：60分/200円 最大1日700円

●**リビングパーク町田下小山田町第1**

〒194-0202 東京都町田市下小山田町3368

台数：10台 料金：完全前払制1日400円

【公共交通機関（路線バス）】

町田駅から神奈中バス「小山田桜台」行き終着停が学校のすぐ横にあり、バスも以外と

楽に使えます。

備 品

忠生SCで用意します

【有料駐車場のご案内】

タマパーク上小山田町駐車場

リビングパーク町田下小山田町第1



【監視員配備及び看板設置場所】

(C) プール門付近

(B) 正門付近

(A) 学校と公園の間の道路



(D) 小山田桜台商店街



1. 大会形式
- ・チーム数:28
 - ・8グループによる予選リーグを経て、上位トーナメント／下位トーナメントを行う

2. 期日・会場

- ① 予選リーグ 12月16日(日):各グループにて会場・日程調整(12月26日までに完了のこと)
- ② 決勝トーナメント **1月27日(日)金井グラウンド 4面**
- ・上位トーナメント 各グループ上位2チーム(計14チーム)
 - ・下位トーナメント 各グループ3位以下チーム(計14チーム)

3. 予選リーグ

- ① 方式 4チーム×7グループのリーグ戦
各グループの上位2チームは上位トーナメントへ、他のチームは下位トーナメントに進む
- ② 順位の決定 延長戦、PK方式は行わない
- ①勝ち点の合計(勝ち3 引き分け1) ②得失点差 ③総得点 ④直接対決の結果 ⑤コイントス の順で決定

全8グループ	a(主管)	b	c	d	勝	引き分け	負	勝ち点	得点	失点	得失点差	順位
a(主管)		-	-	-								
b			-	-								
c	-	-		-								
d	-	-	-									

① ③ ②

4. 決勝トーナメント

- ① 方式 別資料のとおり
- ② 順位の決定 規定の試合時間内で勝敗がつかない場合は3人によるPK方式を行う(以降はサドンデス) 延長戦は行わない

5. 競技のフィールド

- ・ピッチサイズ:40m×30m(参考)
- ・ゴール:フットサルゴールを使用
- ・ゴールエリア:3m ペナルティーエリア:9m ペナルティーマーク:6m
- ・センターサークル、ペナルティーアーク:R5m コーナーアーク:1m

6. 競技規則

- 本年度のサッカー競技規則及び8人制サッカー競技規則に準ずる
- 6人制(5人以上で試合は成立する)、20分(10-5-10)、自由な交代、主審一人制(補助審1名)
- 上記の競技規則にのっとり、以下の特別ルールを用いる
- ・5人以上のプレイヤーがそろわない場合は不戦敗とし結果は0-5とする
ただし、相手チームと人数を調整のうえフレンドリマッチとして行うことは可能とする
 - ・GK以外のプレイヤーはシャツが同系統色(相手チームとは異なること)であればストッキングとシューズの色は問わない
 - ・GKはシャツが両チームのフィールドプレイヤーと異なる色であればストッキングとシューズの色は問わない
 - ・全てのプレイヤーは「すねあて」を着用しなければならない
 - ・全てのプレイヤーにビブスを着用(代用)を認める
 - ・全てのインナ、スパッツ、タイツの色は問わない
 - ・小学生年代に満たないプレイヤーの出場も所属チームの責任において可能とする
ただし、スポーツ保険や傷害保険等への加入は必須とする
- 登録・ベンチ入り・交代の人数に制限はない
- メンバー表の提出は不要とするが、用具のチェックは行う
- 警告と退場
- ・1試合に2度の警告もしくは退場者は当該試合のみ退場とする
 - ・警告の累積は行わない チームでの教育の場としてください
- 試合結果および警告を含む重要事項は速やかに担当役員へ報告する

2018年度 MFA1年生大会「ゼルビーカップ」予選リーグ

		Aグループ				勝	引分け	負	勝ち点	得点	失点	得失点差	順位
開催日: 会場:	1	小山FC・B	町田JFC・B	小川FC	南大谷SC・B	0	0	0	0	0	0	0	
	2	小山FC・B	0 △ 0			0	1	0	1	0	0	0	
	3	町田JFC・B	0 △ 0	0 △ 0		0	2	0	2	0	0	0	
	4	小川FC	0 △ 0	0 △ 0	0 △ 0	0	3	0	3	0	0	0	

1が主管チーム 黄色地に入力

		Bグループ				勝	引分け	負	勝ち点	得点	失点	得失点差	順位
開催日: 会場:	5	高ヶ坂SC・A	相原FC	町田JFC・C	MGSC	0	0	0	0	0	0	0	
	6	高ヶ坂SC・A	0 △ 0			0	1	0	1	0	0	0	
	7	相原FC	0 △ 0	0 △ 0		0	2	0	2	0	0	0	
	8	町田JFC・C	0 △ 0	0 △ 0	0 △ 0	0	3	0	3	0	0	0	

5が主管チーム 黄色地に入力

		Cグループ				勝	引分け	負	勝ち点	得点	失点	得失点差	順位
開催日: 会場:	9	忠生SC	TRP鶴川Jr	FCLオヴィスタ	町田JFC・D	0	0	0	0	0	0	0	
	10	忠生SC	0 △ 0			0	1	0	1	0	0	0	
	11	TRP鶴川Jr	0 △ 0	0 △ 0		0	2	0	2	0	0	0	
	12	FCLオヴィスタ	0 △ 0	0 △ 0	0 △ 0	0	3	0	3	0	0	0	

9が主管チーム 黄色地に入力

		Dグループ				勝	引分け	負	勝ち点	得点	失点	得失点差	順位
開催日: 会場:	13	大蔵FC	小山FC・A	ARTE SS・B	本町田FC・B	0	0	0	0	0	0	0	
	14	大蔵FC	0 △ 0			0	1	0	1	0	0	0	
	15	小山FC・A	0 △ 0	0 △ 0		0	2	0	2	0	0	0	
	16	ARTE SS・B	0 △ 0	0 △ 0	0 △ 0	0	3	0	3	0	0	0	

13が主管チーム 黄色地に入力

		Eグループ				勝	引分け	負	勝ち点	得点	失点	得失点差	順位
開催日: 会場:	17	本町田FC・A	境川イレブン	ARTE 山崎	町田JFC・A	0	0	0	0	0	0	0	
	18	本町田FC・A	0 △ 0			0	1	0	1	0	0	0	
	19	境川イレブン	0 △ 0	0 △ 0		0	2	0	2	0	0	0	
	20	ARTE 山崎	0 △ 0	0 △ 0	0 △ 0	0	3	0	3	0	0	0	

17が主管チーム 黄色地に入力

		Fグループ				勝	引分け	負	勝ち点	得点	失点	得失点差	順位
開催日: 会場:	21	高ヶ坂SC・B	成瀬SC	つるまSC	小山田SC	0	0	0	0	0	0	0	
	22	高ヶ坂SC・B	0 △ 0			0	1	0	1	0	0	0	
	23	成瀬SC	0 △ 0	0 △ 0		0	2	0	2	0	0	0	
	24	つるまSC	0 △ 0	0 △ 0	0 △ 0	0	3	0	3	0	0	0	

21が主管チーム 黄色地に入力

		Gグループ				勝	引分け	負	勝ち点	得点	失点	得失点差	順位
開催日: 会場:	25	ARTE SS・A	FC芹ヶ谷	町田JFC・E	南大谷SC・B	0	0	0	0	0	0	0	
	26	ARTE SS・A	0 △ 0			0	1	0	1	0	0	0	
	27	FC芹ヶ谷	0 △ 0	0 △ 0		0	2	0	2	0	0	0	
	28	町田JFC・E	0 △ 0	0 △ 0	0 △ 0	0	3	0	3	0	0	0	

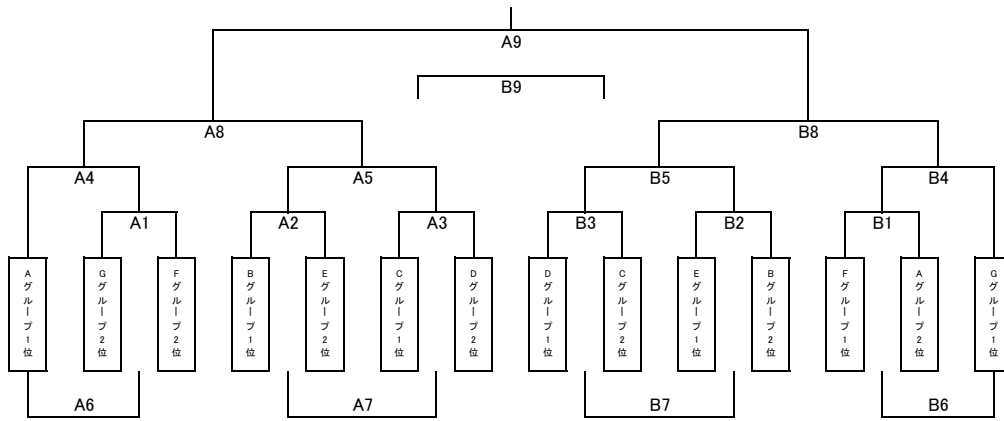
25が主管チーム 黄色地に入力

2018年度 MFA1年生大会「ゼルビーカップ」上位/下位トーナメント

・上位トーナメント

日程: 1月27日

会場: 金井グラウンド

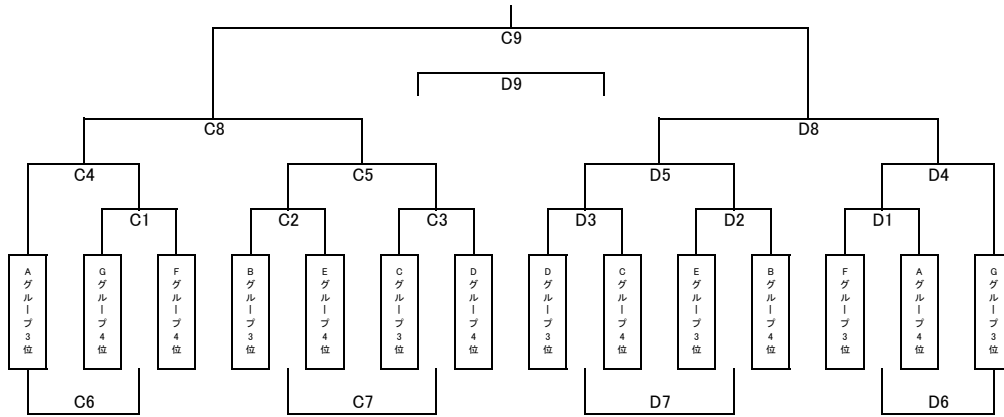


開始時間	MN	審判	MN	審判
9:30	A1	A3	B1	B3
10:10	A2	A1	B2	B1
10:50	A3	A2	B3	B2
11:30	A4	A7	B4	B7
12:10	A5	A6	B5	B6
12:50	A6	A5	B6	B5
13:30	A7	A4	B7	B4
14:10	A8	A6	B8	B6
14:50	A9	A7	B9	B7
15:30	閉会式			

・下位トーナメント

日程: 1月27日

会場: 金井グラウンド



開始時間	MN	審判	MN	審判
9:30	C1	C3	D1	D3
10:10	C2	C1	D2	D1
10:50	C3	C2	D3	D2
11:30	C4	C7	D4	D7
12:10	C5	C6	D5	D6
12:50	C6	C5	D6	D5
13:30	C7	C4	D7	D4
14:10	C8	C6	D8	D6
14:50	C9	C7	D9	D7
15:30	閉会式			

