

2017年度 MFA1年生大会「ゼルビーカップ」

17.10.21

1. 大会形式
- ・チーム数:30
 - ・8グループによる予選リーグを経て、上位トーナメント/下位トーナメントを行う

2. 期日・会場

- ① 予選リーグ 12月17日(日):各グループにて会場・日程調整(12月26日までに完了のこと)
- ② 決勝トーナメント **1月28日(日)金井グラウンド 4面**
- ・上位トーナメント 各グループ上位2チーム(計16チーム)
 - ・下位トーナメント 各グループ3位以下チーム(計14チーム)

3. 予選リーグ

- ① 方式 4チーム×6グループ、3チーム×2グループのリーグ戦
各グループの上位2チームは上位トーナメントへ、他のチームは下位トーナメントに進む
- ② 順位の決定 延長戦、PK方式は行わない
- ①勝ち点の合計(勝ち3 引き分け1) ②得失点差 ③総得点 ④直接対決の結果 ⑤コイントス の順で決定

全8グループ	a(主管)	b	c	d	勝	引き分け	負	勝ち点	得点	失点	得失点差	順位
a(主管)	/	-	-	-								
b		/	-	-								
c			/	-								
d				/								
								①	③		②	

4. 決勝トーナメント

- ① 方式 別資料のとおり
- ② 順位の決定 規定の試合時間内で勝敗がつかない場合は3人によるPK方式を行う(以降はサドンデス) 延長戦は行わない

5. 競技のフィールド

- ・ピッチサイズ:40m×30m(参考)
- ・ゴール:フットサルゴールを使用
- ・ゴールエリア:3m ペナルティーエリア:9m ペナルティーマーク:6m
- ・センターサークル、ペナルティーアーク:R5m コーナーアーク:1m

6. 競技規則

- 本年度のサッカー競技規則及び8人制サッカー競技規則に準ずる
6人制(5人以上で試合は成立する)、20分(10-5-10)、自由な交代、主審一人制(補助審1名)
上記の競技規則にのっとるが、以下の特別ルールを用いる
- ・5人以上のプレイヤーがそろわない場合は不戦敗とし結果は0-5とする
ただし、相手チームと人数を調整のうえフレンドリマッチとして行うことは可能とする
 - ・GK以外のプレイヤーはシャツが同系統色(相手チームとは異なること)であればストッキングとシューズの色は問わない
 - ・GKはシャツが両チームのフィールドプレイヤーと異なる色であればストッキングとシューズの色は問わない
 - ・全てのプレイヤーは「すねあて」を着用しなければならない
 - ・全てのプレイヤーにビブスを着用(代用)を認める
 - ・全てのインナ、スパッツ、タイツの色は問わない
 - ・小学生年代に満たないプレイヤーの出場も所属チームの責任において可能とする
ただし、スポーツ保険や傷害保険等への加入は必須とする
- 登録・ベンチ入り・交代の人数に制限はない
メンバ表の提出は不要とするが、用具のチェックは行う
- 警告と退場
- ・1試合に2度の警告もしくは退場者は当該試合のみ退場とする
 - ・警告の累積は行わない チームでの教育の場としてください
- 試合結果および警告を含む重要事項は速やかに担当役員へ報告する

大会担当役員:早川尚央 MP:090-1033-9490 Email:papoo_713@yahoo.co.jp

2017年度 MFA1年生大会「ゼルビーカップ」 予選リーグ

		Aグループ				小山・B	レオヴィスタ	町J・C	イレブン・A	勝	引分け	負	勝ち点	得点	失点	得失点差	順位
開催日:12月17日 会場:小山G	1	小山・B			0 × 4	0 △ 0	0 × 2	0	1	2	1	0	6	0	-6	3	
	2	レオヴィスタ	4 ○ 0			6 ○ 0	3 ○ 0	3	0	0	9	13	0	13	1		
	3	町J・C	0 △ 0	0 × 6			0 × 2	0	1	2	1	0	8	-8	4		
	4	イレブン・A	2 ○ 0	0 × 3	2 ○ 0			2	0	1	6	4	3	1	2		

1が主管チーム 黄色地に入力

		Bグループ				小山・A	南大谷・B	高ヶ坂・A	ARTE SS・A	勝	引分け	負	勝ち点	得点	失点	得失点差	順位
開催日:12月17日 会場:小山G	5	小山・A		6 ○ 0	0 △ 0	2 ○ 0	0	1	0	7	8	0	8	1			
	6	南大谷・B	0 × 6		0 × 5	0 × 3	0	0	3	0	0	14	-14	4			
	7	高ヶ坂・A	0 △ 0	5 ○ 0		2 ○ 0	2	1	0	7	7	0	7	2			
	8	ARTE SS・A	0 × 2	3 ○ 0	0 × 2		1	0	2	3	3	4	-1	3			

5が主管チーム 黄色地に入力

		Cグループ				町J・B	ARTE SS・B	芹ヶ谷	イレブン・B	勝	引分け	負	勝ち点	得点	失点	得失点差	順位
開催日: 会場:	9	町J・B		2 ○ 0	5 ○ 0	5 ○ 1	3	0	0	9	12	1	11	1			
	10	ARTE SS・B	0 × 2		2 ○ 0	2 ○ 0	2	0	1	6	4	2	2	2			
	11	芹ヶ谷	0 × 5	0 × 2		3 ○ 1	1	0	2	3	3	8	-5	3			
	12	イレブン・B	1 × 5	0 × 2	1 × 3		0	0	3	0	2	10	-8	4			

9が主管チーム 黄色地に入力

		Dグループ				忠生	町J・D	成瀬	本町田・B	勝	引分け	負	勝ち点	得点	失点	得失点差	順位
開催日: 会場:	13	忠生		1 × 4	2 × 4	0 × 2	0	0	3	0	3	10	-7	4			
	14	町J・D	4 ○ 1		3 × 4	1 ○ 0	2	0	1	6	8	5	3	2			
	15	成瀬	4 ○ 2	4 ○ 3		4 ○ 0	3	0	0	9	12	5	7	1			
	16	本町田・B	2 ○ 0	0 × 1	0 × 4		1	0	2	3	2	5	-3	3			

13が主管チーム 黄色地に入力

		Eグループ				小山田	大蔵	町J・E	小川	勝	引分け	負	勝ち点	得点	失点	得失点差	順位
開催日: 会場:	17	小山田		1 × 4	1 × 2	4 ○ 0	1	0	2	3	6	6	0	3			
	18	大蔵	4 ○ 1		2 ○ 0	9 ○ 0	3	0	0	9	15	1	14	1			
	19	町J・E	2 ○ 1	0 × 2		5 ○ 0	2	0	1	6	7	3	4	2			
	20	小川	0 × 4	0 × 9	0 × 5		0	0	3	0	0	18	-18	4			

17が主管チーム 黄色地に入力

		Fグループ				高ヶ坂MG	町口KFC	本町田・A	ARTE 山崎	勝	引分け	負	勝ち点	得点	失点	得失点差	順位
開催日: 会場:	21	高ヶ坂MG		2 ○ 0	1 × 8	2 △ 2	1	1	1	4	5	10	-5	3			
	22	町口KFC	0 × 2		0 × 10	2 × 3	0	0	3	0	2	15	-13	4			
	23	本町田・A	8 ○ 1	10 ○ 0		2 ○ 0	3	0	0	9	20	1	19	1			
	24	ARTE 山崎	2 △ 2	3 ○ 2	0 × 2		1	1	1	4	5	6	-1	2			

21が主管チーム 黄色地に入力

		Gグループ				つるま	町J・A	南大谷・A	0	勝	引分け	負	勝ち点	得点	失点	得失点差	順位
開催日: 会場:	25	つるま		0 × 5	4 ○ 0		1	0	1	3	4	5	-1	2			
	26	町J・A	5 ○ 0		11 ○ 0		2	0	0	6	16	0	16	1			
	27	南大谷・A	0 × 4	0 × 11			0	0	2	0	0	15	-15	3			
						0	0	0	0	0	0	0	0				

25が主管チーム 黄色地に入力

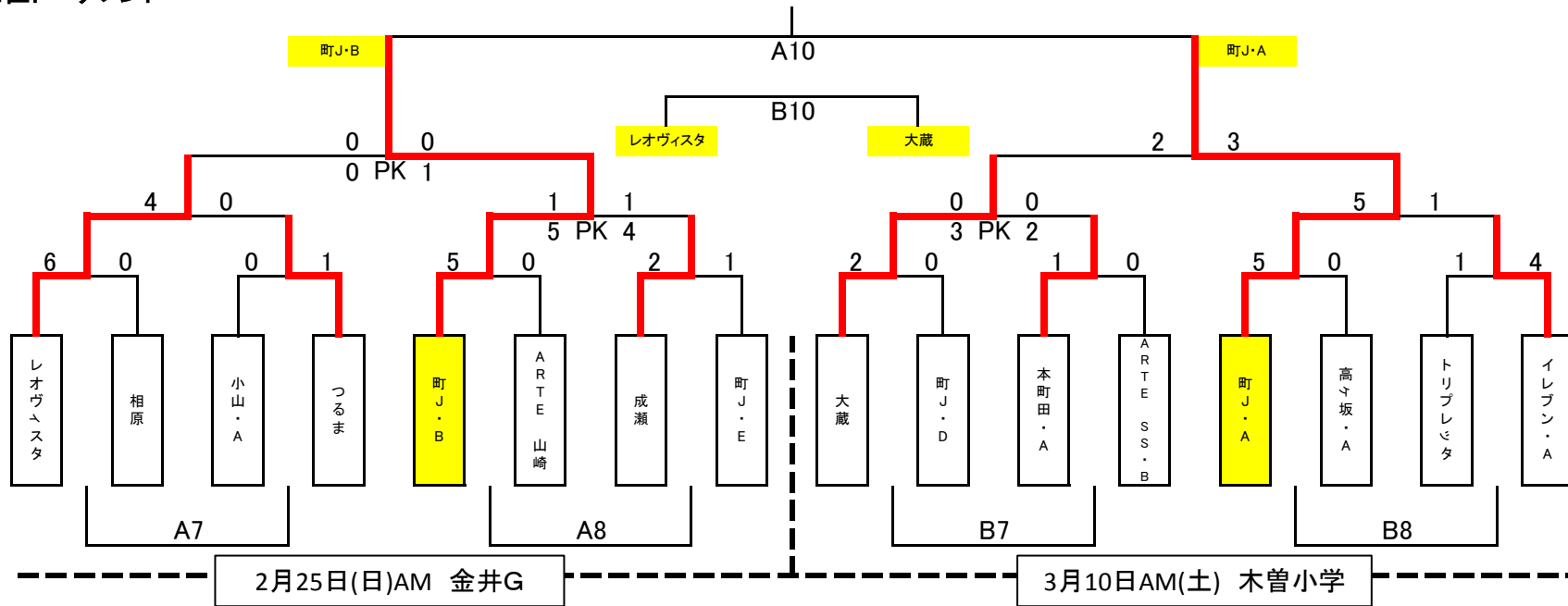
		Hグループ				相原	トリプレッタ	町J・F	0	勝	引分け	負	勝ち点	得点	失点	得失点差	順位
開催日: 会場:	28	相原		0 × 1	2 ○ 0		1	0	1	3	2	1	1	2			
	29	トリプレッタ	1 ○ 0		5 ○ 1		2	0	0	6	6	1	5	1			
	30	町J・F	0 × 2	1 × 5			0	0	2	0	1	7	-6	3			
						0	0	0	0	0	0	0	0				

28が主管チーム 黄色地に入力

2017年度 MFA1年生大会「ゼルビーカップ」上位/下位トーナメント

2018.3.11

・上位トーナメント



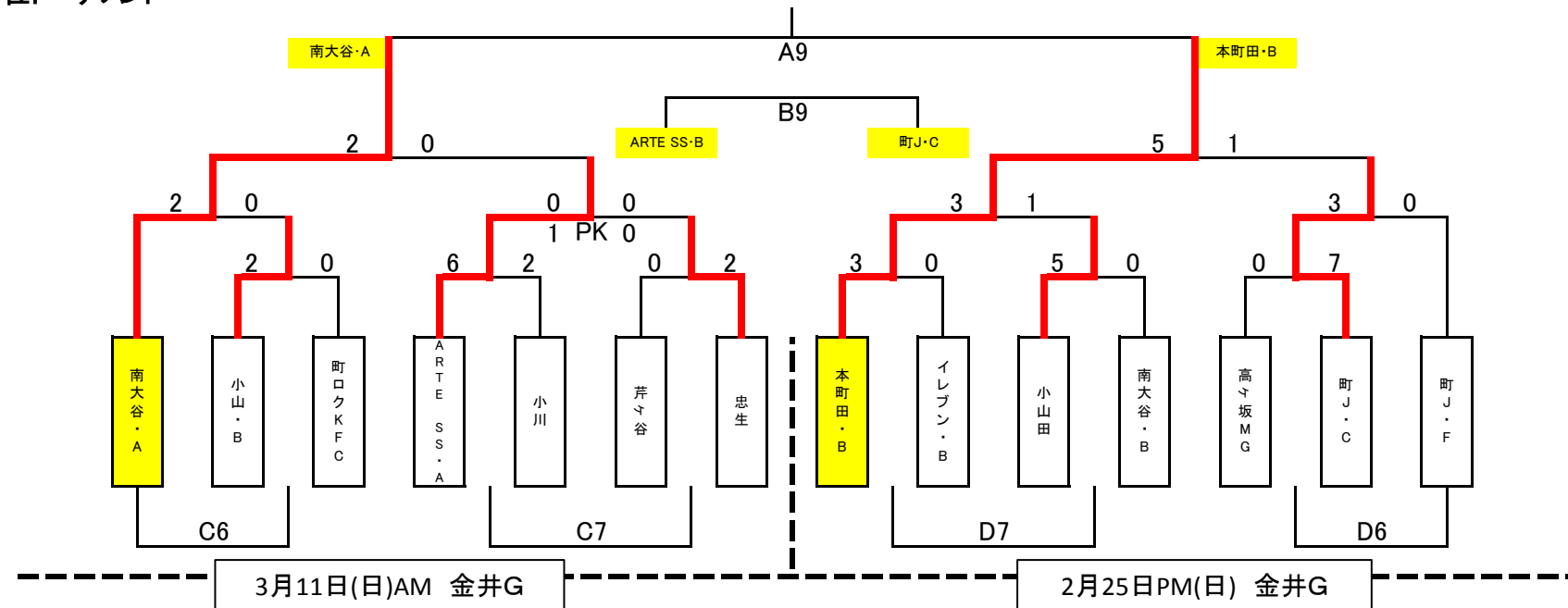
2/25(日)金井グランド
集合:8:00 駐車:4台

開始時間	MN	審判	MN	審判
9:00	A1	A2	A3	A4
9:40	A2	A1	A4	A3
10:20	A5	A7	A6	A8
11:00	A7	A5	A8	A6
11:40	A9	A7負	A8負	

3/10(土)木曽小学校
集合:8:00 駐車: 台

開始時間	MN	審判	MN	審判
9:00	B1	B2	B3	B4
9:40	B2	B1	B4	B3
10:20	B5	B7	B6	B8
11:00	B7	B5	B8	B6
11:40	B9	B7負	B8負	

・下位トーナメント



3/11(日)金井グランド
集合:8:00 駐車:4台

開始時間	MN	審判	MN	審判
9:00	C1	南大谷	C2	C3
9:40	C4	C1負	C3	C2
10:20	C6	C1勝	C5	C7
11:00			C7	C5
11:40	C8	C6負	C7負	

2/25(日)金井グランド
集合:12:00 駐車:4台

開始時間	MN	審判	MN	審判
13:00	D1	町J・F	D2	D3
13:40	D4	D1負	D3	D2
14:20	D6	D1勝	D5	D7
15:00			D7	D5
15:40	D8	D6負	D7負	