

**JA東京カップ 第29回 東京都5年生サッカー大会 11ブロック大会**  
**◆リーグ戦の趣旨◆**

＜大会趣旨＞

- ・少年サッカーの育成と発展を目指し、特に5年生期における技術、戦術、マナー、そしてサッカーのゲームを楽しむ、愛する心を育てる。
- ・8人制の試合をすることにより、「判断」へのアプローチ場面を多くし、いろいろなポジションを経験しながら個々の「技術」の質を高める。
- ・選手育成を第一と考え、多くの選手に試合経験を与えることとする。

**【11ブロック大会要項】**

**1. 主催**

(公財)東京都サッカー協会 東京都少年サッカー連盟

**2. 主管**

東京都少年サッカー連盟

**3. 協賛**

東京新聞・東京中日スポーツ

**4. 開催期間**

ブロック大会 2017年 8月 26日(土)～ 9月18日(月・祝)

**5. 試合会場**

参加チームによる提供(参加チーム協力)  
町田市・多摩市・稲城市それぞれ提供の会場で行う。

**6. 参加資格**

- ・参加チームは、大会実施年度に日本サッカー協会(以下「本協会」)第4種に加盟登録したチーム
- ・小学校5年生主体で編成されたチーム。ただし4年生以下の選手を含める場合は選手の健康・体格・体力・技能を十分に考慮しチームの責任において出場させること。
- ・複数チームエントリーおよび選手の組み替えについては、2017・連盟大会要項『複数チームエントリー規定』および『大会毎の複数チームエントリー細則』に準じる。
- ・グラウンド提供から会場運営など、リーグ戦運営に協力できるチームであること。
- ・引率指導者は参加チームを掌握指導する責任ある成人の指導者であること。  
また内1名以上が本協会公認コーチ資格(D級コーチ以上・指導者講習会受講者・キッズ指導者資格者)を有すること。  
そのチームの第1試合30分前までの登録用紙・選手証と共に指導者資格証も本部に提出する。
- ・大会登録選手は5年生主体で16人以上とする(複数チームの場合は5年生のみで32人以上の登録があり、複数各チーム5年生のみで各16人以上の登録)。

**7. 試合方法**

- ・リーグ戦とトーナメント戦により行われる。各試合は3ピリオド制とする。

**8. 選手登録**

- ・ブロックリーグ参加選手は所定の登録用紙に登録をすること。
- ・登録用紙に記載無き選手はメンバー登録は出来ない。
- ・選手証を所持していない選手は登録できない。但し申請中を証明できる者で役員の承認がある者は認める。
- ・そのチームの**第1試合開始30分前**までに顔写真貼付の選手証(原本)と登録用紙を会場本部に提出し内容確認を行う。  
従来のカード型選手証の代わりに、電子選手証一覧を印刷出力したもの(顔写真貼付け必須)の使用も可能とする。  
第2試合も同様に試合開始10分前までに登録用紙を本部に提出し、当日の試合が終了後は本部が回収する。
- ・メンバー登録された選手は**試合開始遅くとも10分前**までに、用具とともに登録用紙の確認を受けることとする。
- ・必ず傷害保険(スポーツ安全傷害保険)に加入していること。

**9. 選手の移籍と入替え**

- ・ブロック大会の期間中であっても、いつでも行うことはできる。ただし、移籍元チームで出場実績がある場合移籍先のチームでは以降のブロック大会には出場できない。
- ・ブロック大会終了前までに移籍が完了していれば、移籍先のチームで中央大会に参加することができる。

**10. 表彰**

- ・1～4位
- ・1～3位が中央大会へ出場できる。

**11. 大会形式**

- (1)リーグ戦とトーナメント戦により行われる。決勝戦のみ5分ハーフの延長戦とする。延長戦についての出場選手の出場ピリオド数の制限はなしとする。トーナメント戦の同点の場合は3人によるPK戦とする。3ピリオド目の試合終了時点に出場していた競技者により行われる。
- (2)リーグ戦における順位の設定方法は、

勝利3点、引分1点、敗戦0点の勝点により、勝点の多い順に決定する。なお勝点の合計が同一の場合は、以下の項目に従い順位を決定する。

- ① 全試合の得失点差(総得点－総失点)
- ② 全試合の総得点
- ③ 当該チーム同士の対戦成績(勝敗)
- ④ ①～③の全項目において同一の場合は、抽選により決定する。

### (3)3ピリオド目の進め方

3ピリオド目はコイントスし、勝った方が攻めるゴールを決める。6分経過した時点でハーフをいれかえキックオフにて再開する。サイドチェンジするタイミングは主審に委ねる。

(シュートなど、ゴールに向かうボールについては、その結果をもって終了)

## 12. 競技規則

日本協会「サッカー競技規則」および「8人制サッカー競技規則」に準ずる。ただし、連盟大会要項および各大会で定められた「大会要項細則」が優先する。2017/2018を基本とする。競技規則改正前の規定を使う。

## 13. 競技会規定

以下の項目については本大会の規定を定める。

### (1)競技のフィールド

- ①フィールドの表面は天然芝、人工芝が望ましいが、クレーでも可(ライン表示についてはマーカーコーンの使用可)
- ②フィールドの長さ(タッチライン)は68m、幅(ゴールライン)は50mを基本とし、照度が十分に確保されていること。交代ゾーンとして中央から両側に3mのマークを設ける。
- ③ペナルティエリア等・・・ペナルティエリア12mペナルティマーク8m、ペナルティアークの半径7m、ゴールエリア4m、センターサークルの半径7m
- ④テクニカルエリアは設置しない。戦術指示はその都度ベンチのただ1名の指導者が伝えることが出来る。  
※戦術的指示をする都度指導者の一人は立ち続けることができるが、ベンチから前へ進んでの指示は不可とする。

### (2)ボール

各チームから1個ずつ公認検定球を当該試合開始10分前まで(≒選手チェック時)に会場本部に持ち寄る。主審は、0.8気圧を基本として、そのボールにおいて適切な値にて用意する(主審判断)。

### (3)競技者の数

- ①8人の競技者(うち1人はゴールキーパー)が試合に出場する。大会登録選手は16人以上とする(内GKは2人以上を必須とする)。  
\* 一方のチームが8人に満たない場合は試合を開始しない。試合中の負傷者・退場者は即時補充する。  
なお、主審の許可を得て、用具を直すまたは負傷の処置で一時的に8人未満の場合はその限りではない。  
本項は、早期復帰することが条件となる。復帰の見通しがたない場合は主審の判断で別の競技者を補充さよう促すこととし、補充できない場合は競技を終結させる。  
\* 試合開始時から試合終了時まで、2人以上3人以内のチーム役員(登録用紙に記載された役員)がベンチにいななければならない。(内1名は指導者資格保持者でなければならない)  
例外として、次試合の審判対応準備を行うための退席により、1名となることは認められる。
- ②試合に出場出来る競技者は試合当日のメンバー表登録者で、人数に制限は設けない。
- ③フィールドプレーヤーは交代ゾーンから自由な交代(3ピリオド目)が出来るが、ゴールキーパーの交代は主審に通知し、試合の停止中に行う。交代要員はユニフォームと異なる色(ビブス等)を着用する。
- ④1, 2ピリオドについては戦略的競技者の交代はできない。(怪我・体調不良などを除く)
- ⑤1人の競技者の出場ピリオド数は2までとする。
- ⑥1, 2ピリオドについては競技者を総入れ替えする。  
※1, 2ピリオド目の出場競技者を記載した状態でメンバー表を試合前に提出する。

### (4)競技者の用具(ユニフォーム)

- ①ブロックリーグ実施年度の日本サッカー協会「ユニフォーム規定」に則る。
- ②選手番号は規定(背面:縦25cm-35cm、前面:縦10cm-15cm)サイズを適宜縮小することができる。
- ③番号表示はシャツの背面及び前面とする。ショーツには表示を推奨する。
- ④ユニフォームのメーカーロゴの違い、ストッキングのライン数には言及しない。
- ⑤当日の対戦相手とユニフォームの色確認を用具チェック前に行っておくこと。
- ⑥ゴールキーパーの予期せぬ事態でのフィールドプレーヤーとの交代の場合、試合で使用していない正副いずれかのシャツで本人の番号であれば着用可能。  
それが難しい場合は番号無しの安全なジャージ等の着用を認める。  
3人目のゴールキーパーを用意するチームに配慮し、3人目のユニフォームは2人のゴールキーパーと異なる色彩のものでもよい(他の競技者と区別できる色とする)。
- ⑦その試合で必ずフィールドプレーヤー(FP)に代わる事が決まっている場合においても、ゴールキーパー時にはゴールキーパー用、フィールドプレーヤー時にはフィールドプレーヤー用それぞれのユニホームを着用しなければならない。なおこの対応はアディショナルタイムに加算すること。  
(11ブロックローカル規定)
- ⑧登録外の選手がベンチ入り(応援のため)することはできない。
- ⑨ユニホームの選手番号は、選手ごとに都度の試合において固有の番号とし、試合毎に変更することができる。

### (5)審判

試合は、1人の主審と1人の補助審判(必須)で運営される。1, 3ピリオドが同じ審判員とし、2ピリオド目は補助審判と入れ替わる。審判服の着用を必須とする。(黒のハーフパンツ等ではNG)  
担当試合の終了後、速やかにコート本部記録と整合の上、「審判報告書」を記載提出すること。  
同じリーググループの他チームスタッフによる審判代行協力は不可とする。

## (6) 試合時間

試合時間は36分(1, 2, 3ピリオド各12分)とする。

各ピリオドのインターバルは1,2ピリオド間は1分、2,3ピリオド間はインターバル4分間に、3分間のクーリングブレイクを加え計7分間とする。 試合時間中の飲水タイムおよびクーリングブレイクは原則行わない。

## (7) その他

ハーフタイム中のフィールド内練習は次の試合のチームの利用を認める。

## 15. 警告・懲罰および再試合など

(1) ブロック大会期間中に警告を3回受けた選手は、次の1試合は出場停止となる。

大会全日程終了時点で、累積警告は消滅するものとする。

(2) ブロック大会において退場、退席を命じられた選手、役員は、その試合の以降の時間帯、および自動的に次の1試合に出場できず、それ以降の処置については少年サッカー連盟 規律フェアプレー委員会において決定する。

競技者が退場を命じられた場合は、その競技者のチームは交代要員の中から競技者を補充する。

主審は競技者が補充されようとしている間は、試合を停止する。

(3) 試合が一方または両方のチームの責任なき事由(天災・悪天候・高気温・施設側または大会運営事由など)により開催不能または終結となった場合は原則「再試合」とする。

⇒ 再試合の日時・試合会場・審判員・選手登録などは新たに設定することができる。

なお大会本部および当該チーム合意のもと、やむを得ない事情により再試合が不可の場合は次による。

※開催不能の場合または中止の場合 ブロック委員長へ状況を速やかに報告するものとする。

ブロック委員長主導にて役員にて協議し、その後の処置を決定する。

(4) 試合が一方あるいは両方のチームの責任における事由(選手証不携帯、人数不足、暴力行為、試合拒否など)により開催不能または中止となった場合は以下の対応とする。

A. 一方のチーム責任による、開催不能もしくは中止の場合

・放棄試合として、不戦敗扱いとする。

・不戦勝チームは勝点3、得点3失点0とし、不戦敗チームは勝点マイナス1、得点0失点3とする。

B. 両方のチーム責任による、開催不能もしくは中止の場合

・無効試合として、原則「再試合」とする。ただし、大会本部および当該チーム合意のもと、やむを得ない事情により再試合が難しいと判断される場合「引き分け」とする。

・両チームともに勝点0、得点0失点0とする。

上記のようなケースが発生した場合、事由内容によっては懲罰が与えられることがある。

重大事由の場合、没収試合として当該チームの全記録を抹消することもある。

(5) 試合会場本部で判断ができない事象が発生した場合は、速やかにブロック委員長に確認を取ること。

万一、ブロック委員長に連絡が取れない場合は、予定通り試合を行うがブロック委員長預かりとするので、ブロック委員長の判断が決定するまでは、試合後の結果報告書の指導者確認サインは受けないこと。

(ブロック委員長が直接署名を受領)

(6) 本協会諸規程および本記載事項にない事例に関しては、規律フェアプレー委員会にて決定する。

## 16. 熱中症対策

日本サッカー協会の「熱中症対策ガイドライン」に従った対応を各会場で行う事を必須とする。

\*WBGT=31°(人工芝は=28°)以上となる時刻に、試合を始めない。(キックオフ時間を設定しない。)

やむを得ず行う場合は『JFA熱中症対策<A+B>』を講じた上でCoolingBreakを必ず行う。

\*WBGT=28°(人工芝は25°)以上となる時刻が試合時間に含まれる場合は両ベンチ・補助審運営部分に日影を作り、氷やスポーツドリンク、経口補水液等を用意し、試合にはCoolingBreakを設ける。

\*WBGT=25°(人工芝は22°)以上の場合は飲水タイムを行う(CoolingBreakを行っても良い)

\*中止や延期の判断は試合開始前もしくはハーフタイム時に限る。プレー中の対応・変更はしない。

\*中止や延期の判断は試合前は本部が決定し、試合中は主審が判断し本部と協議の上、前半で試合を終了する。

\*中止した試合はグループ担当と役員が相談の上代替え日を決める。前半で終了した試合の代替えは後半から行う。

\*各グループは試合の度に当日の『本部』の役割を担うものを複数選定する。

\*運営担当者は必ず【黒球式】WBGT計測器を持参する事。11Bから幹事チームに貸出したWBGT測定器がその会場に終日設置される場合はそれを利用する事も出来る。(事前に幹事担当者に確認が必要)

\*計測は必ずピッチ上で計測器の黒球が日影にならないよう、選手の身長 $\times$ 2/3程の高さに設置(吊下げか三脚に固定)する。(150cm平均と仮定した場合は約100cmの高さ・・・コーナーフラッグの旗の下紐に引っ掛けると約1mになる・・・目安)

\*全ての試合のキックオフ直前とハーフタイム時に計測を行い、運営担当者は結果報告書の指定の欄に

キックオフ時とハーフタイム時それぞれのWBGT指数を記載する。

\*主審はWBGT指数に対応した場合、「本部による決定で試合中止」や「試合中選手が熱中症になる可能性が起きたのでハーフタイムで中断し、以降は・・・」等々を審判報告書の『その他の報告事項』欄に記載する。

## 【参考資料】

■サッカー競技規則 [http://www.ifa.jp/documents/pdf/soccer/law\\_soccer\\_all\\_11\\_2014.pdf](http://www.ifa.jp/documents/pdf/soccer/law_soccer_all_11_2014.pdf)

■8人制サッカー競技規則 <http://www.jfa.jp/documents/pdf/eight/rules.pdf>

■JFA熱中症対策ガイドライン [http://www.jfa.jp/about\\_jfa/report/PDF/k20160310\\_6.pdf](http://www.jfa.jp/about_jfa/report/PDF/k20160310_6.pdf)

1次リーグ 対戦表

| 8/27(日) |       | 稲城長峰ヴェルディフィールド Aコート |         |         |    | 審判      |         | 運営     |        |         |
|---------|-------|---------------------|---------|---------|----|---------|---------|--------|--------|---------|
| 1       | 9:15  | S2                  | 鶴牧SC-A  | 3 vs 0  | 4  | 青葉FC    | 町田JFC   | 境川レブン  | 鶴牧SC-A | MG      |
| 2       | 10:05 | S1                  | 町田JFC   | 5 vs 0  | 1  | 境川レブン   | 鶴牧SC-A  | 青葉FC   |        |         |
| 3       | 10:55 | S11                 | 平尾      | 4 vs 3  | 24 | MG      | 町田JFC   | 境川レブン  | 町田JFC  | プログレッシブ |
| 4       | 11:45 | S2                  | 鶴牧SC-A  | 5 vs 1  | 5  | FC芹ヶ谷   | 平尾      | MG     |        |         |
| 5       | 12:35 | S1                  | 町田JFC   | 11 vs 0 | 2  | 鶴牧SC-B  | 鶴牧SC-A  | FC芹ヶ谷  | 町田JFC  | 鶴牧SC-B  |
| 6       | 13:25 | S25                 | プログレッシブ | 4 vs 1  | 24 | MG      | 町田JFC   | 鶴牧SC-B |        |         |
| 7       | 14:15 | S2                  | 鶴牧SC-A  | 5 vs 0  | 6  | ブルファイト  | プログレッシブ | MG     | 平尾     | 若葉台FC   |
| 8       | 15:05 | S1                  | 町田JFC   | 7 vs 0  | 3  | 若葉台FC   | 鶴牧SC-A  | ブルファイト | 町田JFC  | 若葉台FC   |
| 9       | 15:55 | S11                 | 平尾      | 2 vs 3  | 25 | プログレッシブ | 町田JFC   | 若葉台FC  |        |         |

| 8/27(日) |       | 稲城長峰ヴェルディフィールド Bコート |        |        |    | 審判     |        | 運営     |       |        |
|---------|-------|---------------------|--------|--------|----|--------|--------|--------|-------|--------|
| 1       | 9:15  | S5                  | FC芹ヶ谷  | 1 vs 0 | 6  | ブルファイト | 鶴牧SC-B | 若葉台FC  | FC芹ヶ谷 | ブルファイト |
| 2       | 10:05 | S2                  | 鶴牧SC-B | 2 vs 7 | 3  | 若葉台FC  | FC芹ヶ谷  | ブルファイト |       |        |
| 3       | 10:55 | S12                 | 南山EFC  | 3 vs 1 | 26 | 落合     | 鶴牧SC-B | 若葉台FC  | 境川レブン | 落合     |
| 4       | 11:45 | S4                  | 青葉FC   | 8 vs 1 | 6  | ブルファイト | 南山EFC  | 落合     |       |        |
| 5       | 12:35 | S1                  | 境川レブン  | 4 vs 3 | 3  | 若葉台FC  | 青葉FC   | ブルファイト | 境川レブン | 若葉台FC  |
| 6       | 13:25 | S27                 | パッセSC  | 0 vs 3 | 26 | 落合     | 境川レブン  | 若葉台FC  |       |        |
| 7       | 14:15 | S4                  | 青葉FC   | 5 vs 1 | 5  | FC芹ヶ谷  | パッセSC  | 落合     | パッセSC | 南山EFC  |
| 8       | 15:05 | S1                  | 境川レブン  | 5 vs 1 | 2  | 鶴牧SC-B | 青葉FC   | FC芹ヶ谷  | 境川レブン | 鶴牧SC-B |
| 9       | 15:55 | S12                 | 南山EFC  | 2 vs 2 | 27 | パッセSC  | 境川レブン  | 鶴牧SC-B |       |        |

| 8/27(日) |       | 稲城市城山小学校 |        |        |    | 審判     |        | 運営     |       |        |
|---------|-------|----------|--------|--------|----|--------|--------|--------|-------|--------|
| 1       | 9:30  | S6       | レオヴィスタ | 6 vs 1 | 15 | 二小SC   | 相原FC   | 稲城SSS  | 忠生SC  | 大蔵FC   |
| 2       | 10:20 | S10      | 相原FC   | 3 vs 0 | 23 | 稲城SSS  | レオヴィスタ | 二小SC   |       |        |
| 3       | 11:10 | S9       | 忠生SC   | 0 vs 2 | 20 | 大蔵FC   | 相原FC   | 稲城SSS  | 高ヶ坂SC | レオヴィスタ |
| 4       | 12:00 | S14      | 高ヶ坂SC  | 0 vs 3 | S6 | レオヴィスタ | 忠生SC   | 大蔵FC   |       |        |
| 5       | 12:50 | S10      | 相原FC   | 5 vs 1 | 22 | 梨花FC   | 高ヶ坂SC  | レオヴィスタ | 小山田SC | 梨花FC   |
| 6       | 13:40 | S20      | 大蔵FC   | 3 vs 1 | 21 | 小山田SC  | 相原FC   | 梨花FC   |       |        |
| 7       | 14:30 | S15      | 二小SC   | 2 vs 0 | 14 | 高ヶ坂SC  | 大蔵FC   | 小山田SC  | 小山田SC | 梨花FC   |
| 8       | 15:20 | S23      | 稲城SSS  | 0 vs 0 | 22 | 梨花FC   | 二小SC   | 高ヶ坂SC  | 稲城SSS | 梨花FC   |
| 9       | 16:10 | S21      | 小山田SC  | 0 vs 0 | S9 | 忠生SC   | 稲城SSS  | 梨花FC   |       |        |

| 8/27(日) |       | 多摩市東寺方小学校 |         |         |    | 審判      |         | 運営      |        |        |
|---------|-------|-----------|---------|---------|----|---------|---------|---------|--------|--------|
| 1       | 9:30  | S7        | SEISEKI | 4 vs 0  | 16 | トヨニUSC  | FC多摩Jr  | 長峰FC    | 多摩SC   | 東京V    |
| 2       | 10:20 | S5        | FC多摩Jr  | 11 vs 0 | 12 | 長峰FC    | SEISEKI | トヨニUSC  |        |        |
| 3       | 11:10 | S4        | 多摩SC    | 0 vs 2  | 10 | 東京V     | FC多摩Jr  | 長峰FC    | トヨニUSC | 南大谷SC  |
| 4       | 12:00 | S16       | トヨニUSC  | 1 vs 9  | 17 | 南大谷SC   | 多摩SC    | 東京V     |        |        |
| 5       | 12:50 | S12       | 長峰FC    | 2 vs 2  | 13 | 北貝取     | トヨニUSC  | 南大谷SC   | 北貝取    | FC多摩Jr |
| 6       | 13:40 | S10       | 東京V     | 6 vs 1  | 11 | 東寺方     | 長峰FC    | 北貝取     |        |        |
| 7       | 14:30 | S17       | 南大谷SC   | 1 vs 1  | S7 | SEISEKI | 東京V     | 東寺方     | 北貝取    | FC多摩Jr |
| 8       | 15:20 | S13       | 北貝取     | 0 vs 12 | S5 | FC多摩Jr  | 南大谷SC   | SEISEKI | 北貝取    | FC多摩Jr |
| 9       | 16:10 | S11       | 東寺方     | 0 vs 2  | S4 | 多摩SC    | 北貝取     | FC多摩Jr  |        |        |

| 8/27(日) |       | 町田市本町田少年サッカー場 |       |        |    | 審判    |       | 運営    |       |       |
|---------|-------|---------------|-------|--------|----|-------|-------|-------|-------|-------|
| 1       | 9:30  | S8            | 緑山SC  | 4 vs 1 | 18 | つるまSC | 小山FC  | TRP鶴川 | 小山FC  | 小川FC  |
| 2       | 10:20 | S8            | 小山FC  | 2 vs 1 | 9  | TRP鶴川 | 緑山SC  | つるまSC |       |       |
| 3       | 11:10 | S3            | 本町田FC | 2 vs 0 | 7  | 小川FC  | 小山FC  | TRP鶴川 | つるまSC | 成瀬SC  |
| 4       | 12:00 | S18           | つるまSC | 0 vs 0 | 19 | 成瀬SC  | 本町田FC | 小川FC  |       |       |
| 5       | 12:50 | S7            | 小川FC  | 0 vs 2 | 9  | TRP鶴川 | つるまSC | 成瀬SC  | つるまSC | 成瀬SC  |
| 6       | 13:40 | S3            | 本町田FC | 6 vs 0 | 8  | 小山FC  | 小川FC  | TRP鶴川 |       |       |
| 7       | 14:30 | S19           | 成瀬SC  | 0 vs 6 | S8 | 緑山SC  | 本町田FC | 小山FC  | 緑山SC  | TRP鶴川 |
| 8       | 15:20 | S7            | 小川FC  | 0 vs 2 | 8  | 小山FC  | 成瀬SC  | 緑山SC  | 成瀬SC  | 緑山SC  |
| 9       | 16:10 | S3            | 本町田FC | 2 vs 1 | 9  | TRP鶴川 | 小川FC  | 小山FC  |       |       |

1次リーグ星取表

| 長峰V F b | A      | グループ    | 町田JFC   | 境川イレブン | 鶴牧SC-B | 若葉台FC  | 勝 | 負 | 分 | 勝点 | 得点 | 失点  | 得失  | 順位 |    |
|---------|--------|---------|---------|--------|--------|--------|---|---|---|----|----|-----|-----|----|----|
|         |        | 町田JFC   | ☆ ☆ ☆   | 5 ○ 0  | 11 ○ 0 | 7 ○ 0  | 3 | 0 | 0 | 9  | 23 | 0   | 23  | ▲1 | 1位 |
|         | 境川イレブン | 0 ● 5   | ☆ ☆ ☆   | 5 ○ 1  | 4 ○ 3  | 2      | 1 | 0 | 6 | 9  | 9  | 0   | ▲0  | 2位 |    |
|         | 鶴牧SC-B | 0 ● 11  | 1 ● 5   | ☆ ☆ ☆  | 2 ● 7  | 0      | 3 | 0 | 0 | 3  | 23 | ▲20 | ▲4  | 4位 |    |
|         | 若葉台FC  | 0 ● 7   | 3 ● 4   | 7 ○ 2  | ☆ ☆ ☆  | 1      | 2 | 0 | 3 | 10 | 13 | ▲3  | ▲3  | 3位 |    |
| 長峰V F a | B      | グループ    | 鶴牧SC-A  | 青葉FC   | FC芹ヶ谷  | ブルファイト | 勝 | 負 | 分 | 勝点 | 得点 | 失点  | 得失  | 順位 |    |
|         |        | 鶴牧SC-A  | ☆ ☆ ☆   | 3 ○ 0  | 5 ○ 1  | 5 ○ 0  | 3 | 0 | 0 | 9  | 13 | 1   | 12  | ▲1 | 1位 |
|         |        | 青葉FC    | 0 ● 3   | ☆ ☆ ☆  | 5 ○ 1  | 8 ○ 1  | 2 | 1 | 0 | 6  | 13 | 5   | 8   | ▲2 | 2位 |
|         |        | FC芹ヶ谷   | 1 ● 5   | 1 ● 5  | ☆ ☆ ☆  | 1 ○ 0  | 1 | 2 | 0 | 3  | 3  | 10  | ▲7  | ▲3 | 3位 |
|         |        | ブルファイト  | 0 ● 5   | 1 ● 8  | 0 ● 1  | ☆ ☆ ☆  | 0 | 3 | 0 | 0  | 1  | 14  | ▲13 | ▲4 | 4位 |
| 少年S C 場 | C      | グループ    | 本町田FC   | 小川FC   | 小山FC   | TRP鶴川  | 勝 | 負 | 分 | 勝点 | 得点 | 失点  | 得失  | 順位 |    |
|         |        | 本町田FC   | ☆ ☆ ☆   | 2 ○ 0  | 6 ○ 0  | 2 ○ 1  | 3 | 0 | 0 | 9  | 10 | 1   | 9   | ▲1 | 1位 |
|         |        | 小川FC    | 0 ● 2   | ☆ ☆ ☆  | 0 ● 2  | 0 ● 2  | 0 | 3 | 0 | 0  | 0  | 6   | ▲6  | ▲4 | 4位 |
|         |        | 小山FC    | 0 ● 6   | 2 ○ 0  | ☆ ☆ ☆  | 2 ○ 1  | 2 | 1 | 0 | 6  | 4  | 7   | ▲3  | ▲2 | 2位 |
|         |        | TRP鶴川   | 1 ● 2   | 2 ○ 0  | 1 ● 2  | ☆ ☆ ☆  | 1 | 2 | 0 | 3  | 4  | 4   | 0   | ▲0 | 3位 |
| 東寺方小    | D      | グループ    | 多摩SC    | 東京V    | 東寺方    | *****  | 勝 | 負 | 分 | 勝点 | 得点 | 失点  | 得失  | 順位 |    |
|         |        | 多摩SC    | ☆ ☆ ☆   | 0 ● 2  | 2 ○ 0  | ☆ ☆ ☆  | 1 | 1 | 0 | 3  | 2  | 2   | 0   | ▲0 | 2位 |
|         |        | 東京V     | 2 ○ 0   | ☆ ☆ ☆  | 6 ○ 1  | ☆ ☆ ☆  | 2 | 0 | 0 | 6  | 8  | 1   | 7   | ▲1 | 1位 |
|         |        | 東寺方     | 0 ● 2   | 1 ● 6  | ☆ ☆ ☆  | ☆ ☆ ☆  | 0 | 2 | 0 | 0  | 1  | 8   | ▲7  | ▲3 | 3位 |
| 東寺方小    | E      | グループ    | FC多摩Jr  | 長峰FC   | 北貝取    | *****  | 勝 | 負 | 分 | 勝点 | 得点 | 失点  | 得失  | 順位 |    |
|         |        | FC多摩Jr  | ☆ ☆ ☆   | 11 ○ 0 | 12 ○ 0 | ☆ ☆ ☆  | 2 | 0 | 0 | 6  | 23 | 0   | 23  | ▲1 | 1位 |
|         |        | 長峰FC    | 0 ● 11  | ☆ ☆ ☆  | 2 △ 2  | ☆ ☆ ☆  | 0 | 1 | 1 | 1  | 2  | 13  | ▲11 | ▲2 | 2位 |
|         |        | 北貝取     | 0 ● 12  | 2 △ 2  | ☆ ☆ ☆  | ☆ ☆ ☆  | 0 | 1 | 1 | 1  | 2  | 14  | ▲12 | ▲3 | 3位 |
| 城山小     | F      | グループ    | レオヴィスタ  | 高ヶ坂SC  | 二小SC   | *****  | 勝 | 負 | 分 | 勝点 | 得点 | 失点  | 得失  | 順位 |    |
|         |        | レオヴィスタ  | ☆ ☆ ☆   | 3 ○ 0  | 6 ○ 1  | ☆ ☆ ☆  | 2 | 0 | 0 | 6  | 9  | 1   | 8   | ▲1 | 1位 |
|         |        | 高ヶ坂SC   | 0 ● 3   | ☆ ☆ ☆  | 0 ● 2  | ☆ ☆ ☆  | 0 | 2 | 0 | 0  | 0  | 5   | ▲5  | ▲3 | 3位 |
|         |        | 二小SC    | 1 ● 6   | 2 ○ 0  | ☆ ☆ ☆  | ☆ ☆ ☆  | 1 | 1 | 0 | 3  | 3  | 6   | ▲3  | ▲2 | 2位 |
| 東寺方小    | G      | グループ    | SEISEKI | トヨニUSC | 南大谷SC  | *****  | 勝 | 負 | 分 | 勝点 | 得点 | 失点  | 得失  | 順位 |    |
|         |        | SEISEKI | ☆ ☆ ☆   | 4 ○ 0  | 1 △ 1  | ☆ ☆ ☆  | 1 | 0 | 1 | 4  | 5  | 1   | 4   | ▲2 | 2位 |
|         |        | トヨニUSC  | 0 ● 4   | ☆ ☆ ☆  | 1 ● 9  | ☆ ☆ ☆  | 0 | 2 | 0 | 0  | 1  | 13  | ▲12 | ▲3 | 3位 |
|         |        | 南大谷SC   | 1 △ 1   | 9 ○ 1  | ☆ ☆ ☆  | ☆ ☆ ☆  | 1 | 0 | 1 | 4  | 10 | 2   | 8   | ▲1 | 1位 |
| 少年S C 場 | H      | グループ    | 緑山SC    | つるまSC  | 成瀬SC   | *****  | 勝 | 負 | 分 | 勝点 | 得点 | 失点  | 得失  | 順位 |    |
|         |        | 緑山SC    | ☆ ☆ ☆   | 4 ○ 1  | 6 ○ 0  | ☆ ☆ ☆  | 2 | 0 | 0 | 6  | 10 | 1   | 9   | ▲1 | 1位 |
|         |        | つるまSC   | 1 ● 4   | ☆ ☆ ☆  | 0 △ 0  | ☆ ☆ ☆  | 0 | 1 | 1 | 1  | 1  | 4   | ▲3  | ▲2 | 2位 |
|         |        | 成瀬SC    | 0 ● 6   | 0 △ 0  | ☆ ☆ ☆  | ☆ ☆ ☆  | 0 | 1 | 1 | 1  | 0  | 6   | ▲6  | ▲3 | 3位 |
| 城山小     | I      | グループ    | 忠生SC    | 大蔵FC   | 小山田SC  | *****  | 勝 | 負 | 分 | 勝点 | 得点 | 失点  | 得失  | 順位 |    |
|         |        | 忠生SC    | ☆ ☆ ☆   | 0 ● 2  | 0 △ 0  | ☆ ☆ ☆  | 0 | 1 | 1 | 1  | 0  | 2   | ▲2  | ▲3 | 3位 |
|         |        | 大蔵FC    | 2 ○ 0   | ☆ ☆ ☆  | 3 ○ 1  | ☆ ☆ ☆  | 2 | 0 | 0 | 6  | 5  | 1   | 4   | ▲1 | 1位 |
|         |        | 小山田SC   | 0 △ 0   | 1 ● 3  | ☆ ☆ ☆  | ☆ ☆ ☆  | 0 | 1 | 1 | 1  | 1  | 3   | ▲2  | ▲2 | 2位 |
| 城山小     | J      | グループ    | 相原FC    | 梨花FC   | 稲城SSS  | *****  | 勝 | 負 | 分 | 勝点 | 得点 | 失点  | 得失  | 順位 |    |
|         |        | 相原FC    | ☆ ☆ ☆   | 5 ○ 1  | 3 ○ 0  | ☆ ☆ ☆  | 2 | 0 | 0 | 6  | 8  | 1   | 7   | ▲1 | 1位 |
|         |        | 梨花FC    | 1 ● 5   | ☆ ☆ ☆  | 0 △ 0  | ☆ ☆ ☆  | 0 | 1 | 1 | 1  | 1  | 5   | ▲4  | ▲3 | 3位 |
|         |        | 稲城SSS   | 0 ● 3   | 0 △ 0  | ☆ ☆ ☆  | ☆ ☆ ☆  | 0 | 1 | 1 | 1  | 0  | 3   | ▲3  | ▲2 | 2位 |
| 長峰V F b | K      | グループ    | 平尾      | MG     | プログレッソ | *****  | 勝 | 負 | 分 | 勝点 | 得点 | 失点  | 得失  | 順位 |    |
|         |        | 平尾      | ☆ ☆ ☆   | 4 ○ 3  | 2 ● 3  | ☆ ☆ ☆  | 1 | 1 | 0 | 3  | 6  | 6   | 0   | ▲0 | 2位 |
|         |        | MG      | 3 ● 4   | ☆ ☆ ☆  | 1 ● 4  | ☆ ☆ ☆  | 0 | 2 | 0 | 0  | 4  | 8   | ▲4  | ▲3 | 3位 |
|         |        | プログレッソ  | 3 ○ 2   | 4 ○ 1  | ☆ ☆ ☆  | ☆ ☆ ☆  | 2 | 0 | 0 | 6  | 7  | 3   | 4   | ▲1 | 1位 |
| 長峰V F a | L      | グループ    | 南山EFC   | 落合     | パッセSC  | *****  | 勝 | 負 | 分 | 勝点 | 得点 | 失点  | 得失  | 順位 |    |
|         |        | 南山EFC   | ☆ ☆ ☆   | 3 ○ 1  | 2 △ 2  | ☆ ☆ ☆  | 1 | 0 | 1 | 4  | 5  | 3   | 2   | ▲1 | 1位 |
|         |        | 落合      | 1 ● 3   | ☆ ☆ ☆  | 3 ○ 0  | ☆ ☆ ☆  | 1 | 1 | 0 | 3  | 4  | 3   | 1   | ▲2 | 2位 |
|         |        | パッセSC   | 2 △ 2   | 0 ● 3  | ☆ ☆ ☆  | ☆ ☆ ☆  | 0 | 1 | 1 | 1  | 2  | 5   | ▲3  | ▲3 | 3位 |

# JA東京カップ 第29回 東京都5年生サッカー 11ブロック大会

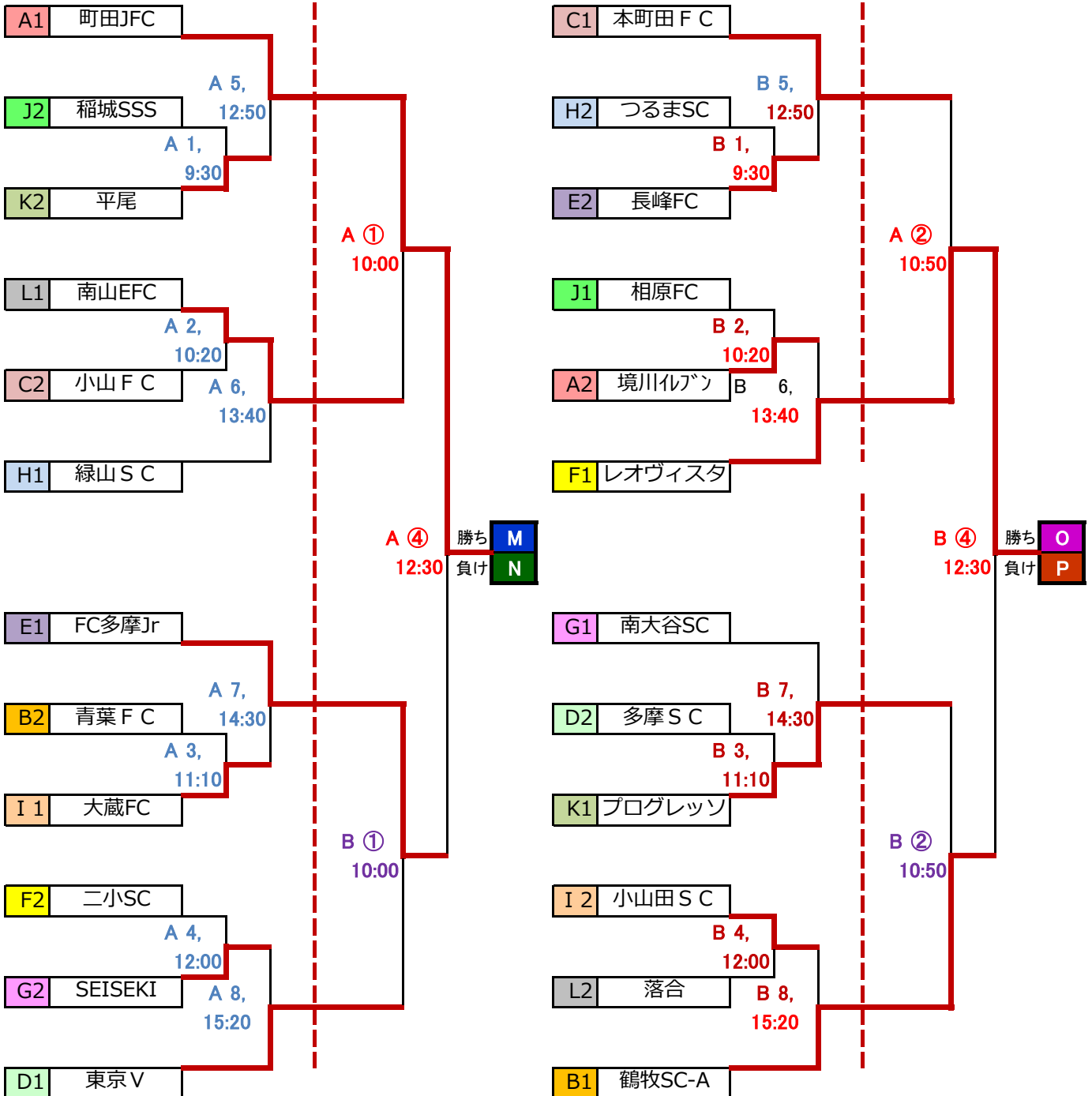
## 決勝トーナメント

9/2 南多摩Gr A面

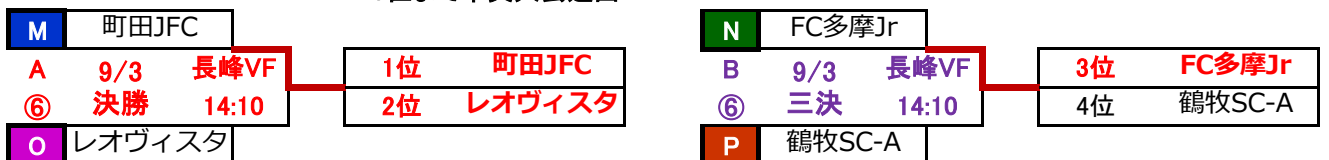
9/3 稲城長峰VF A面

9/2 南多摩Gr B面

9/3 稲城長峰VF B面



3位まで中央大会進出



# JA東京カップ 第29回 東京都5年生サッカー 11ブロック大会

## 2次トーナメント 対戦表

駐車場:各チーム3台以内

| 9/2(土) |       | 稲城市南多摩グラウンド Aコート |        |          |     | 審判      |        | 運営      |        |       |
|--------|-------|------------------|--------|----------|-----|---------|--------|---------|--------|-------|
| 1      | 9:30  | J2               | 稲城SSS  | 0 vs 2   | K2  | 平尾      | 南山EFC  | 小山FC    | 稲城SSS  | 南山EFC |
| 2      | 10:20 | L1               | 南山EFC  | 1 2pk0 1 | C2  | 小山FC    | 稲城SSS  | 平尾      |        |       |
| 3      | 11:10 | B2               | 青葉FC   | 0 vs 3   | I1  | 大蔵FC    | 南山EFC  | 小山FC    | 町田JFC  | 緑山SC  |
| 4      | 12:00 | F2               | 二小SC   | 1 vs 3   | G2  | SEISEKI | 青葉FC   | 大蔵FC    |        |       |
| 5      | 12:50 | A1               | 町田JFC  | 10 vs 0  | A1勝 | 平尾      | 二小SC   | SEISEKI |        |       |
| 6      | 13:40 | H1               | 緑山SC   | 1 7pk8 1 | A2勝 | 南山EFC   | 町田JFC  | 平尾      |        |       |
| 7      | 14:30 | E1               | FC多摩Jr | 5 vs 0   | A3勝 | 大蔵FC    | 緑山SC   | 南山EFC   | FC多摩Jr | 大蔵FC  |
| 8      | 15:20 | D1               | 東京V    | 9 vs 0   | A4勝 | SEISEKI | FC多摩Jr | 大蔵FC    |        |       |

駐車場登板:8:00~稲城SSS、9:00~南山EFC、10:00~青葉FC、11:00~平尾、12:00~プログレッソ

駐車場係は別途1台覆盖階段下に駐車可 他各チーム3台ずつは全てAゾーンへ駐車(溢れたらE→Fへ)

## 2次トーナメント 対戦表

駐車場:各チーム3台以内

| 9/2(土) |       | 稲城市南多摩グラウンド Bコート |        |        |     | 審判     |        | 運営     |       |        |
|--------|-------|------------------|--------|--------|-----|--------|--------|--------|-------|--------|
| 1      | 9:30  | H2               | つるまSC  | 1 vs 3 | E2  | 長峰FC   | 相原FC   | 境川ILバン | つるまSC | 相原FC   |
| 2      | 10:20 | J1               | 相原FC   | 2 vs 3 | A2  | 境川ILバン | つるまSC  | 長峰FC   |       |        |
| 3      | 11:10 | D2               | 多摩SC   | 1 vs 3 | K1  | プログレッソ | 相原FC   | 境川ILバン | 本町田FC | レオヴィスタ |
| 4      | 12:00 | I2               | 小山田SC  | 3 vs 2 | L2  | 落合     | 多摩SC   | プログレッソ |       |        |
| 5      | 12:50 | C1               | 本町田FC  | 6 vs 1 | B1勝 | 長峰FC   | 小山田SC  | 落合     |       |        |
| 6      | 13:40 | F1               | レオヴィスタ | 4 vs 2 | B2勝 | 境川ILバン | 本町田FC  | 長峰FC   |       |        |
| 7      | 14:30 | G1               | 南大谷SC  | 1 vs 5 | B3勝 | プログレッソ | レオヴィスタ | 境川ILバン | 南大谷SC | プログレッソ |
| 8      | 15:20 | B1               | 鶴牧SC-A | 4 vs 0 | B4勝 | 小山田SC  | 南大谷SC  | プログレッソ |       |        |

## 最終日トーナメント 対戦表

| 9/3(日) |       | 稲城長峰ヴェルディフィールド Aコート |       |        |     | 審判     |       | 運営     |    |  |
|--------|-------|---------------------|-------|--------|-----|--------|-------|--------|----|--|
| ①      | 10:00 | A5勝                 | 町田JFC | 5 vs 0 | A6勝 | 南山EFC  | 本町田FC | レオヴィスタ | 本部 |  |
| ②      | 10:50 | B5勝                 | 本町田FC | 1 vs 3 | B6勝 | レオヴィスタ | 町田JFC | 南山EFC  |    |  |
| ③      | 11:40 |                     |       |        |     |        |       |        | 決勝 |  |
| ④      | 12:30 | A①勝                 | 町田JFC | 4 vs 0 | B①勝 | FC多摩Jr | 審判部   | 審判部    |    |  |
| ⑤      | 13:20 |                     |       |        |     |        |       |        |    |  |
| ⑥      | 14:10 | M                   | 町田JFC | 9 vs 1 | O   | レオヴィスタ | 審判部   | 審判部    |    |  |

## 最終日トーナメント 対戦表

| 9/3(日) |       | 稲城長峰ヴェルディフィールド Bコート |        |          |     | 審判     |        | 運営     |    |  |
|--------|-------|---------------------|--------|----------|-----|--------|--------|--------|----|--|
| ①      | 10:00 | A7勝                 | FC多摩Jr | 3 vs 2   | A8勝 | 東京V    | プログレッソ | 鶴牧SC-A | 本部 |  |
| ②      | 10:50 | B7勝                 | プログレッソ | 1 vs 4   | B8勝 | 鶴牧SC-A | FC多摩Jr | 東京V    |    |  |
| ③      | 11:40 |                     |        |          |     |        |        |        | 三決 |  |
| ④      | 12:30 | A②勝                 | 鶴牧SC-A | 1 0pk2 1 | B②勝 | レオヴィスタ | 審判部    | 審判部    |    |  |
| ⑤      | 13:20 |                     |        |          |     |        |        |        |    |  |
| ⑥      | 14:10 | N                   | FC多摩Jr | 4 vs 0   | P   | 鶴牧SC-A | 審判部    | 審判部    |    |  |

|     |      |  |         |      |                |              |
|-----|------|--|---------|------|----------------|--------------|
| 予備日 | 9/10 |  | 締切 9/18 | 中央大会 | 10/7,10/8,10,9 | 稲城総合G、稲城長峰FV |
|-----|------|--|---------|------|----------------|--------------|