

2013年度 JA杯 11ブロック大会 組合せ  
前年フェアプレー杯のベスト8をシードする(シ1~8)

1次リーグ 6/23 48試合 6会場

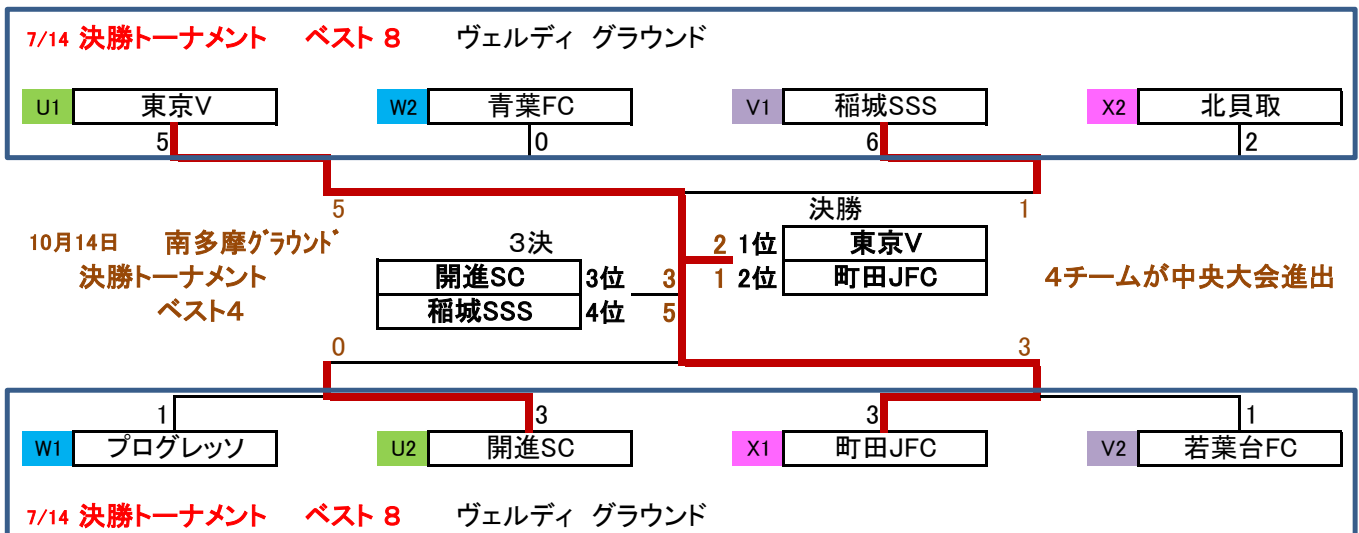
6/23 本町田少年サッカー場 6 2 ブルファイト 1位 A 4 本町田FC 2位 Gp 3 聖ヶ丘SC 3位 1 忠生SC 4位	6/23 稲城市若葉台公園 6 5 小川FC 1位 B 6 ARTE山崎 2位 Gp 7 南山EFC 3位 8 坂浜SC 4位	6/23 東寺方小 6 23 つくし野SSS 1位 G 22 ムスタングFC 2位 Gp 21 東寺方 3位 24 成瀬SC 4位	6/23 和田公園 3 12 梨花FC 1位 D 14 イレブン 2位 Gp 13 鶴牧SC 3位
本町田少年サッカー場 3 17 TRP鶴川Jr 1位 E 16 ARTE永山 2位 Gp 15 ARTEスバル 3位	6/23 金井グラウンド 3 18 相原FC 1位 F 20 長峰FC 2位 Gp 19 KFC 3位	6/23 東寺方小 3 9 若葉台FC 1位 C 11 高ヶ坂SC 2位 Gp 10 トヨニUSC 3位	和田公園 6 26 町田JFC 1位 H 27 ヒラオ 2位 Gp 25 MG.S.C 3位 28 多摩SC 4位
6/23 金井グラウンド 3 31 緑山SC 1位 I 30 FC芹ヶ谷 2位 Gp 29 鶴川FC 3位	6/23 金井グラウンド 3 33 南大谷 1位 J 32 落合SC 2位 Gp 34 町ロク 3位	6/23 多摩第1小 3 36 東京V 1位 K 37 北貝取 2位 Gp 35 二小 3位	多摩第1小 3 39 SEISEKI 1位 L 40 つるまSC 2位 Gp 38 ARTEすみれ 3位

2次リーグ 6/30 48試合

6/30 本町田少年サッカー場 6 シ1 開進SC 1位 M A1 ブルファイト 2位 Gp G2 ムスタングFC 3位 L2 つるまSC 4位	6/30 稲城市城山小 6 K1 東京V 1位 N シ6 稲城SSS 2位 Gp B1 小川FC 3位 H2 ヒラオ 4位	6/30 多摩市宝野公園 6 C1 若葉台FC 1位 O シ3 小山田SC 2位 Gp E2 ARTE永山 3位 J2 落合SC 4位	6/30 多摩市宝野公園 6 シ8 ARTEはなぶさ 1位 P I1 緑山SC 2位 Gp D1 梨花FC 3位 F2 長峰FC 4位
6/30 町田市大蔵小 6 E1 TRP鶴川Jr 1位 Q シ7 大蔵FC 2位 Gp C2 高ヶ坂SC 3位 J1 南大谷 4位	6/30 多摩市宝野公園 6 シ4 プロGRESS 1位 R K2 北貝取 2位 Gp F1 相原FC 3位 D2 イレブン 4位	6/30 小山グラウンド 6 G1 つくし野SSS 1位 S A2 本町田FC 2位 Gp L1 SEISEKI 3位 シ5 小山FC 4位	6/30 本町田少年サッカー場 6 H1 町田JFC 1位 T シ2 青葉FC 2位 Gp B2 ARTE山崎 3位 I2 FC芹ヶ谷 4位

3次リーグ 7/6&7 24試合 4会場

7/7 三輪緑山Sp広場 6 N1 東京V 1位 U M1 開進SC 2位 Gp O2 小山田SC 3位 P2 緑山SC 4位	7/7 城山小 6 N2 稲城SSS 1位 V O1 若葉台FC 2位 Gp P1 ARTEはなぶさ 3位 M2 ブルファイト 4位	7/6 和田公園 6 7/7 和田公園 6 R1 プロGRESS 1位 W T2 青葉FC 2位 Gp Q1 TRP鶴川Jr 3位 S2 本町田FC 4位	7/7 和田公園 6 T1 町田JFC 1位 X R2 北貝取 2位 Gp S1 つくし野SSS 3位 Q2 大蔵FC 4位
---	--	--	--



2013年度 JA杯 東京11ブロック大会 決勝トーナメント 7/14(日)

稲城市ヴェルディグラウンド

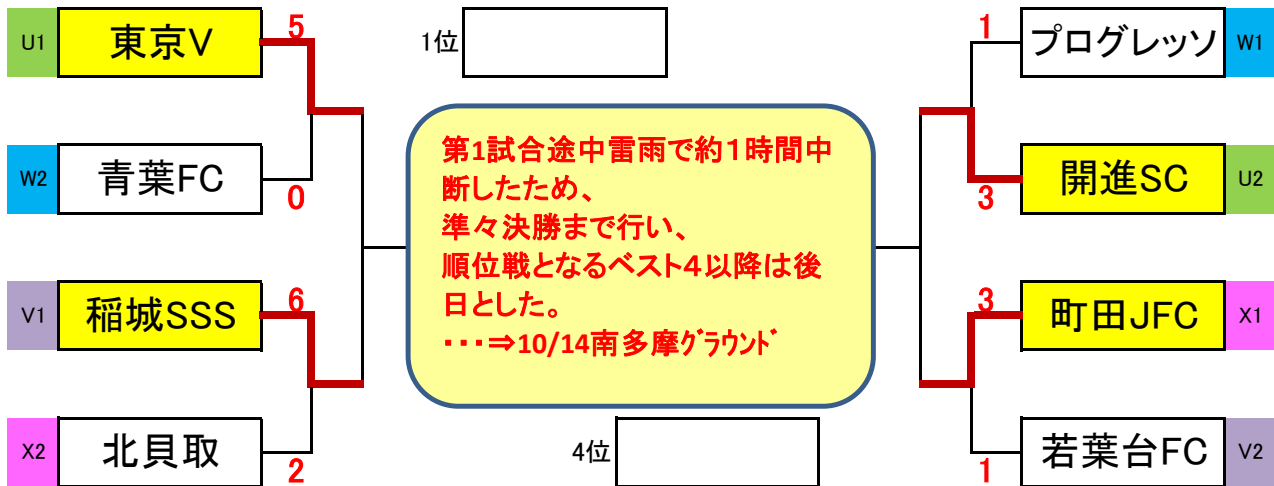
提供 東京V

運営当番⇒		1,2	東京V	青葉FC	4~7	本部			
		Aコート				主審	副審1	副審2	予備審
1	15:30	準々決勝	東京V	U1 5 vs 0 W2	青葉FC	稲城市	プログレッシブ	開進SC	稲城市
2	16:20	準々決勝	プログレッシブ	W1 1 vs 3 U2	開進SC	町田市	町田市	稲城市	稲城市

運営当番⇒		1,2	稲城SSS	北貝取	4~7	本部			
		Bコート				主審	副審1	副審2	予備審
1	15:30	準々決勝	稲城SSS	V1 6 vs 2 X2	北貝取	町田市	町田JFC	若葉台FC	多摩市
2	16:20	準々決勝	町田JFC	X1 3 vs 1 V2	若葉台FC	多摩市	町田市	町田市	町田市

\* 15時からグラウンド利用可能

\* 駐車場⇒有料駐車場利用で何台でも駐車可



2013年度 JA杯 東京11ブロック大会 決勝トーナメント 10/14(月祝)

稲城市南多摩グラウンド

提供 稲城市

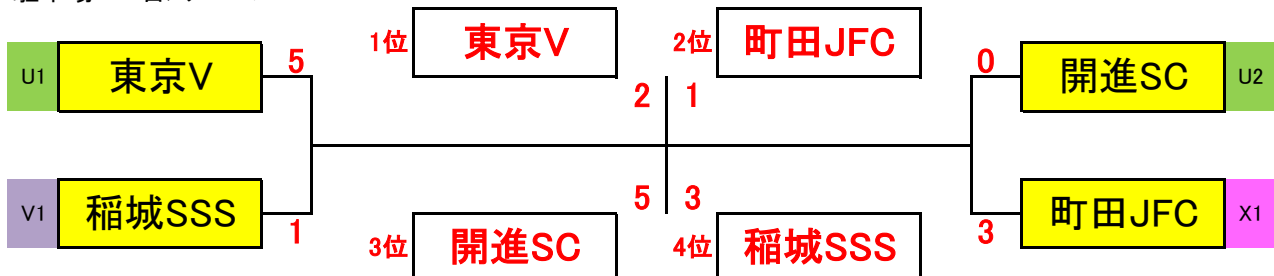
運営当番⇒		1~4	本部			本部			
		Aコート				主審	副審1	副審2	予備審
	9:30	準決勝	東京V	5 vs 1	稲城SSS	多摩市	町田市	稲城市	本部
	10:20								
	11:10	決勝	東京V	2 vs 1	町田JFC	多摩市	町田市	稲城市	本部
	12:00		閉会式						

運営当番⇒		1~4	本部			本部			
		Bコート				主審	副審1	副審2	予備審
	9:30	準決勝	開進SC	0 vs 3	町田JFC	町田市	稲城市	多摩市	本部
	10:20								
	11:10	三決	開進SC	5 vs 3	稲城SSS	稲城市	町田市	多摩市	本部
	12:00								

8時からグラウンド入場可能

駐車場⇒7台/チーム

上位4チームが中央大会へ進出



2013年度 J A 杯  
第11ブロック大会 星取表

1次リーグ

A gp 日程: 6/23 場所: 本町田少年サッカー場 提供: 町田市

☆☆☆	忠生SC	ブルファイト	聖ヶ丘SC	本町田FC	勝	負	分	勝点	得点	失点	得失	順位
☆☆☆	☆☆☆	0 ● 3	2 ● 3	0 ● 8	0	3	0	0	2	14	▲12	4位
ブルファイト	3 ○ 0	☆☆☆	9 ○ 0	2 ○ 1	3	0	0	9	14	1	13	1位
聖ヶ丘SC	3 ○ 2	0 ● 9	☆☆☆	1 ● 10	1	2	0	3	4	21	▲17	3位
本町田FC	8 ○ 0	1 ● 2	10 ○ 1	☆☆☆	2	1	0	6	19	3	16	2位

B gp 日程: 6/23 場所: 若葉台公園グラウンド 提供: 稲城市

☆☆☆	小川FC	ARTE山崎	南山EFC	坂浜SC	勝	負	分	勝点	得点	失点	得失	順位
☆☆☆	☆☆☆	3 ○ 0	7 ○ 0	11 ○ 0	3	0	0	9	21	0	21	1位
ARTE山崎	0 ● 3	☆☆☆	3 △ 3	8 ○ 0	1	1	1	4	11	6	5	2位
南山EFC	0 ● 7	3 △ 3	☆☆☆	7 ○ 0	1	1	1	4	10	10	0	3位
坂浜SC	0 ● 11	0 ● 8	0 ● 7	☆☆☆	0	3	0	0	0	26	▲26	4位

C gp 日程: 6/23 場所: 東寺方小学校 提供: 東寺方

☆☆☆	若葉台FC	トヨニUSC	高ヶ坂SC	☆☆☆	勝	負	分	勝点	得点	失点	得失	順位
☆☆☆	☆☆☆	6 ○ 0	2 ○ 0	☆☆☆	2	0	0	6	8	0	8	1位
トヨニUSC	0 ● 6	☆☆☆	2 △ 2	☆☆☆	0	1	1	1	2	8	▲6	3位
高ヶ坂SC	0 ● 2	2 △ 2	☆☆☆	☆☆☆	0	1	1	1	2	4	▲2	2位
☆☆☆	☆☆☆	☆☆☆	☆☆☆	☆☆☆								

D gp 日程: 6/23 場所: 和田公園グラウンド 提供: 多摩市

☆☆☆	梨花FC	鶴牧SC	イレブン	☆☆☆	勝	負	分	勝点	得点	失点	得失	順位
☆☆☆	☆☆☆	1 ○ 0	1 △ 1	☆☆☆	1	0	1	4	2	1	1	1位
鶴牧SC	0 ● 1	☆☆☆	0 △ 0	☆☆☆	0	1	1	1	0	1	▲1	3位
イレブン	1 △ 1	0 △ 0	☆☆☆	☆☆☆	0	0	2	2	1	1	0	2位
☆☆☆	☆☆☆	☆☆☆	☆☆☆	☆☆☆								

E gp 日程: 6/23 場所: 本町田少年サッカー場 提供: 町田市

☆☆☆	ARTEスバル	ARTE永山	TRP鶴川	☆☆☆	勝	負	分	勝点	得点	失点	得失	順位
ARTEスバル	☆☆☆	2 ● 4	0 ● 14	☆☆☆	0	2	0	0	2	18	▲16	3位
ARTE永山	4 ○ 2	☆☆☆	0 ● 5	☆☆☆	1	1	0	3	4	7	▲3	2位
TRP鶴川	14 ○ 0	5 ○ 0	☆☆☆	☆☆☆	2	0	0	6	19	0	19	1位
☆☆☆	☆☆☆	☆☆☆	☆☆☆	☆☆☆								

F gp 日程: 6/23 場所: 金井グラウンド 提供: KFC

☆☆☆	相原FC	KFC	長峰FC	☆☆☆	勝	負	分	勝点	得点	失点	得失	順位
相原FC	☆☆☆	6 ○ 2	5 ○ 2	☆☆☆	2	0	0	6	11	4	7	1位
KFC	2 ● 6	☆☆☆	1 ● 7	☆☆☆	0	2	0	0	3	13	▲10	3位
長峰FC	2 ● 5	7 ○ 1	☆☆☆	☆☆☆	1	1	0	3	9	6	3	2位
☆☆☆	☆☆☆	☆☆☆	☆☆☆	☆☆☆								

6/30 少年サッカー場 6

シ1	開進SC	M
G2	ムスタングFC	Gp
L2	つるまSC	
A1	ブルファイト	

6/30 城山小 6

シ6	稲城SSS	N
K1	東京V	Gp
H2	ヒラオ	
B1	小川FC	

6/30 宝野公園 6

シ3	小山田SC	O
E2	ARTE永山	Gp
J2	落合SC	
C1	若葉台FC	

6/30 宝野公園 6

シ8	ARTEはなぶさ	P
I1	緑山SC	Gp
F2	長峰FC	
D1	梨花FC	

2013年度 J A 杯  
第11ブロック大会 星取表

1次リーグ

G gp 日程: 6/23 場所: 東寺方小学校 提供: 東寺方

☆☆☆	東寺方	ムスタングFC	つくし野SSS	成瀬SC	勝	負	分	勝点	得点	失点	得失	順位
東寺方	☆☆☆	2 ● 3	0 ● 4	4 ○ 3	1	2	0	3	6	10	▲4	3位
ムスタングFC	3 ○ 2	☆☆☆	0 ● 3	2 ○ 1	2	1	0	6	5	6	▲1	2位
つくし野SSS	4 ○ 0	3 ○ 0	☆☆☆	3 ○ 1	3	0	0	9	10	1	9	1位
成瀬SC	3 ● 4	1 ● 2	1 ● 3	☆☆☆	0	3	0	0	5	9	▲4	4位

H gp 日程: 6/23 場所: 和田公園グラウンド 提供: 多摩市

☆☆☆	MG.SC	町田JFC	ヒラオ	多摩SC	勝	負	分	勝点	得点	失点	得失	順位
MG.SC	☆☆☆	0 ● 3	1 ● 2	13 ○ 0	1	2	0	3	14	5	9	3位
町田JFC	3 ○ 0	☆☆☆	8 ○ 0	18 ○ 0	3	0	0	9	29	0	29	1位
ヒラオ	2 ○ 1	0 ● 8	☆☆☆	9 ○ 0	2	1	0	6	11	9	2	2位
多摩SC	0 ● 13	0 ● 18	0 ● 9	☆☆☆	0	3	0	0	0	40	▲40	4位

I gp 日程: 6/23 場所: 金井グラウンド 提供: KFC

☆☆☆	鶴川FC	FC芹ヶ谷	緑山SC	☆☆☆	勝	負	分	勝点	得点	失点	得失	順位
鶴川FC	☆☆☆	0 ● 6	0 ● 3	☆☆☆	0	2	0	0	0	9	▲9	3位
FC芹ヶ谷	6 ○ 0	☆☆☆	0 ● 3	☆☆☆	1	1	0	3	6	3	3	2位
緑山SC	3 ○ 0	3 ○ 0	☆☆☆	☆☆☆	2	0	0	6	6	0	6	1位
☆☆☆	☆☆☆	☆☆☆	☆☆☆	☆☆☆								

J gp 日程: 6/23 場所: 金井グラウンド 提供: KFC

☆☆☆	落合SC	南大谷	町口ク	☆☆☆	勝	負	分	勝点	得点	失点	得失	順位
落合SC	☆☆☆	1 ● 2	2 ○ 0	☆☆☆	1	1	0	3	3	2	1	2位
南大谷	2 ○ 1	☆☆☆	4 ○ 0	☆☆☆	2	0	0	6	6	1	5	1位
町口ク	0 ● 2	0 ● 4	☆☆☆	☆☆☆	0	2	0	0	0	6	▲6	3位
☆☆☆	☆☆☆	☆☆☆	☆☆☆	☆☆☆								

K gp 日程: 6/23 場所: 多摩第1小学校 提供: SEISEKI

☆☆☆	二小	東京V	北貝取	☆☆☆	勝	負	分	勝点	得点	失点	得失	順位
二小	☆☆☆	0 ● 6	1 ● 5	☆☆☆	0	2	0	0	1	11	▲10	3位
東京V	6 ○ 0	☆☆☆	5 ○ 0	☆☆☆	2	0	0	6	11	0	11	1位
北貝取	5 ○ 1	0 ● 5	☆☆☆	☆☆☆	1	1	0	3	5	6	▲1	2位
☆☆☆	☆☆☆	☆☆☆	☆☆☆	☆☆☆								

L gp 日程: 6/23 場所: 多摩第1小学校 提供: SEISEKI

☆☆☆	ARTEすみれ	SEISEKI	つままSC	☆☆☆	勝	負	分	勝点	得点	失点	得失	順位
ARTEすみれ	☆☆☆	0 ● 6	0 ● 3	☆☆☆	0	2	0	0	0	9	▲9	3位
SEISEKI	6 ○ 0	☆☆☆	1 ○ 0	☆☆☆	2	0	0	6	7	0	7	1位
つままSC	3 ○ 0	0 ● 1	☆☆☆	☆☆☆	1	1	0	3	3	1	2	2位
☆☆☆	☆☆☆	☆☆☆	☆☆☆	☆☆☆								

6/30 大蔵小 6

シ7	大蔵FC	Q
J1	南大谷	Gp
C2	高ヶ坂SC	
E1	TRP鶴川	

6/30 宝野公園 6

シ4	プログレッソ	R
D2	イレブン	Gp
K2	北貝取	
F1	相原FC	

6/30 小山グラウンド 6

シ5	小山FC	S
L1	SEISEKI	Gp
A2	本町田FC	
G1	つくし野SSS	

6/30 少年サッカー場 6

シ2	青葉FC	T
B2	ARTE山崎	Gp
I2	FC芹ヶ谷	
H1	町田JFC	

2013年度 J A 杯  
2次リーグ  
第11ブロック大会 星取表

M gp 日程: 6/30 場所: 本町田少年サッカー場 提供: 町田市

☆☆☆	開進SC	ムスタングFC	つるまSC	ブルファイト	勝	負	分	勝点	得点	失点	得失	順位	
☆1	開進SC	☆☆☆	4 ○ 0	8 ○ 2	4 ○ 2	3	0	0	9	16	4	12	1位
G2	ムスタングFC	0 ● 4	☆☆☆	1 ○ 0	1 ● 3	1	2	0	3	2	7	▲5	3位
L2	つるまSC	2 ● 8	0 ● 1	☆☆☆	0 ● 5	0	3	0	0	2	14	▲12	4位
A1	ブルファイト	2 ● 4	3 ○ 1	5 ○ 0	☆☆☆	2	1	0	6	10	5	5	2位

N gp 日程: 6/30 場所: 稲城市城山小学校 提供: 稲城SSS

☆☆☆	稲城SSS	東京V	ヒラオ	小川FC	勝	負	分	勝点	得点	失点	得失	順位	
☆6	稲城SSS	☆☆☆	0 ● 3	3 ○ 0	3 ○ 2	2	1	0	6	6	5	1	2位
K1	東京V	3 ○ 0	☆☆☆	11 ○ 0	1 ○ 0	3	0	0	9	15	0	15	1位
H2	ヒラオ	0 ● 3	0 ● 11	☆☆☆	0 ● 3	0	3	0	0	0	17	▲17	4位
B1	小川FC	2 ● 3	0 ● 1	3 ○ 0	☆☆☆	1	2	0	3	5	4	1	3位

O gp 日程: 6/30 場所: 多摩市宝野公園 提供: 多摩市

☆☆☆	小山田SC	ARTE永山	落合SC	若葉台FC	勝	負	分	勝点	得点	失点	得失	順位	
☆3	小山田SC	☆☆☆	3 ○ 1	2 ○ 1	2 △ 2	2	0	1	7	7	4	3	2位
E2	ARTE永山	1 ● 3	☆☆☆	1 ○ 0	1 ● 3	1	2	0	3	3	6	▲3	3位
J2	落合SC	1 ● 2	0 ● 1	☆☆☆	1 ● 4	0	3	0	0	2	7	▲5	4位
C1	若葉台FC	2 △ 2	3 ○ 1	4 ○ 1	☆☆☆	2	0	1	7	9	4	5	1位

P gp 日程: 6/30 場所: 多摩市宝野公園 提供: 多摩市

☆☆☆	ARTEはなぶさ	緑山SC	長峰FC	梨花FC	勝	負	分	勝点	得点	失点	得失	順位	
☆8	ARTEはなぶさ	☆☆☆	1 ○ 0	1 ○ 0	3 ○ 0	3	0	0	9	5	0	5	1位
I1	緑山SC	0 ● 1	☆☆☆	2 ○ 0	2 ○ 1	2	1	0	6	4	2	2	2位
F2	長峰FC	0 ● 1	0 ● 2	☆☆☆	0 ● 3	0	3	0	0	0	6	▲6	4位
D1	梨花FC	0 ● 3	1 ● 2	3 ○ 0	☆☆☆	1	2	0	3	4	5	▲1	3位

Q gp 日程: 6/30 場所: 町田市大蔵小学校 提供: 大蔵FC

☆☆☆	大蔵FC	南大谷	高ヶ坂SC	TRP鶴川	勝	負	分	勝点	得点	失点	得失	順位	
☆7	大蔵FC	☆☆☆	2 ○ 0	2 ○ 0	0 ● 3	2	1	0	6	4	3	1	2位
J1	南大谷	0 ● 2	☆☆☆	1 ● 3	0 ● 10	0	3	0	0	1	15	▲14	4位
C2	高ヶ坂SC	0 ● 2	3 ○ 1	☆☆☆	0 ● 2	1	2	0	3	3	5	▲2	3位
E1	TRP鶴川	3 ○ 0	10 ○ 0	2 ○ 0	☆☆☆	3	0	0	9	15	0	15	1位

R gp 日程: 6/30 場所: 多摩市宝野公園Bコート 提供: 多摩市

☆☆☆	プログレッソ	イレブン	北貝取	相原FC	勝	負	分	勝点	得点	失点	得失	順位	
☆4	プログレッソ	☆☆☆	6 ○ 0	2 △ 2	5 ○ 0	2	0	1	7	13	2	11	1位
D2	イレブン	0 ● 6	☆☆☆	0 ● 2	2 ● 3	0	3	0	0	2	11	▲9	4位
K2	北貝取	2 △ 2	2 ○ 0	☆☆☆	2 ○ 0	2	0	1	7	6	2	4	2位
F1	相原FC	0 ● 5	3 ○ 2	0 ● 2	☆☆☆	1	2	0	3	3	9	▲6	3位

S gp 日程: 6/30 場所: 小山グラウンド 提供: 小山FC

☆☆☆	小山FC	SEISEKI	本町田FC	つくし野SSS	勝	負	分	勝点	得点	失点	得失	順位	
☆5	小山FC	☆☆☆	1 ● 3	2 ● 3	1 ○ 0	1	2	0	3	4	6	▲2	4位
L1	SEISEKI	3 ○ 1	☆☆☆	0 ● 1	0 ● 2	1	2	0	3	3	4	▲1	3位
A2	本町田FC	3 ○ 2	1 ○ 0	☆☆☆	1 ● 2	2	1	0	6	5	4	1	2位
G1	つくし野SSS	0 ● 1	2 ○ 0	2 ○ 1	☆☆☆	2	1	0	6	4	2	2	1位

T gp 日程: 6/30 場所: 本町田少年サッカー場 提供: 町田市

☆☆☆	青葉FC	ARTE山崎	FC芹ヶ谷	町田JFC	勝	負	分	勝点	得点	失点	得失	順位	
☆2	青葉FC	☆☆☆	2 ○ 0	2 ○ 0	0 ● 3	2	1	0	6	4	3	1	2位
B2	ARTE山崎	0 ● 2	☆☆☆	2 △ 2	0 ● 5	0	2	1	1	2	9	▲7	3位
I2	FC芹ヶ谷	0 ● 2	2 △ 2	☆☆☆	0 ● 7	0	2	1	1	2	11	▲9	4位
H1	町田JFC	3 ○ 0	5 ○ 0	7 ○ 0	☆☆☆	3	0	0	9	15	0	15	1位

3次リーグ	緑山広場	6	城山小	6	和田公園	6	和田公園	6
M1	開進SC	U	O1	若葉台FC	V	Q1	TRP鶴川	W
O2	小山田SC	Gp	M2	ブルファイト	Gp	S2	本町田FC	Gp
N1	東京V		P1	ARTEはなぶさ		R1	プログレッソ	
P2	緑山SC		N2	稲城SSS		T2	青葉FC	
						S1	つくし野SSS	X
						Q2	大蔵FC	Gp
						T1	町田JFC	
						R2	北貝取	

2013年度 J A 杯  
第11ブロック大会 星取表

3次リーグ

U gp 日程: 7/7 場所: 三輪緑山スポーツ広場 提供: 緑山SC

☆☆☆	開進SC	小山田SC	東京V	緑山SC	勝	負	分	勝点	得点	失点	得失	順位	
M1	開進SC	☆☆☆	3 ○ 1	1 ● 5	2 ○ 1	2	1	0	6	6	7	▲1	2位
O2	小山田SC	1 ● 3	☆☆☆	1 ● 2	3 ○ 1	1	2	0	3	5	6	▲1	3位
N1	東京V	5 ○ 1	2 ○ 1	☆☆☆	2 ○ 0	3	0	0	9	9	2	7	1位
P2	緑山SC	1 ● 2	1 ● 3	0 ● 2	☆☆☆	0	3	0	0	2	7	▲5	4位

V gp 日程: 7/7 場所: 稲城市城山小学校 提供: 稲城SSS

☆☆☆	若葉台FC	ブルファイト	ARTEはなぶさ	稲城SSS	勝	負	分	勝点	得点	失点	得失	順位	
O1	若葉台FC	☆☆☆	4 ○ 2	1 ● 2	5 ○ 3	2	1	0	6	10	7	3	2位
M2	ブルファイト	2 ● 4	☆☆☆	0 ● 2	1 ● 6	0	3	0	0	3	12	▲9	4位
P1	ARTEはなぶさ	2 ○ 1	2 ○ 0	☆☆☆	2 ● 3	2	1	0	6	6	4	2	3位
N2	稲城SSS	3 ● 5	6 ○ 1	3 ○ 2	☆☆☆	2	1	0	6	12	8	4	1位

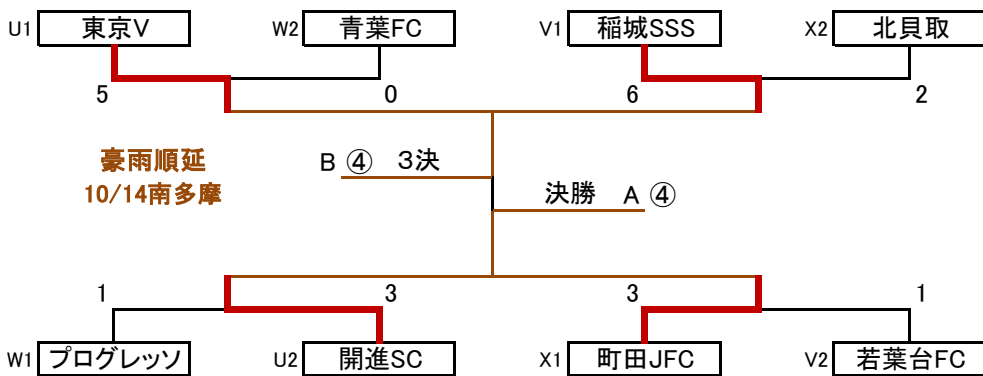
W gp 日程: 7/6&7 場所: 多摩市和田公園 提供: 多摩市

☆☆☆	TRP鶴川	本町田FC	プログレッソ	青葉FC	勝	負	分	勝点	得点	失点	得失	順位	
Q1	TRP鶴川	☆☆☆	4 ○ 0	3 ○ 2	1 ● 2	2	1	0	6	8	4	4	3位
S2	本町田FC	0 ● 4	☆☆☆	0 ● 7	1 ● 6	0	3	0	0	1	17	▲16	4位
R1	プログレッソ	2 ● 3	7 ○ 0	☆☆☆	2 ○ 1	2	1	0	6	11	4	7	1位
T2	青葉FC	2 ○ 1	6 ○ 1	1 ● 2	☆☆☆	2	1	0	6	9	4	5	2位

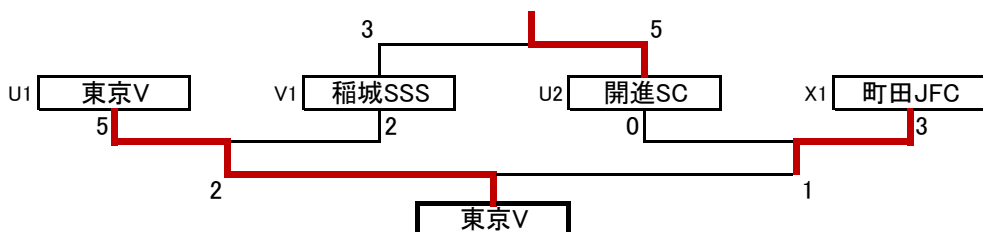
X gp 日程: 7/6&7 場所: 多摩市和田公園 提供: 多摩市

☆☆☆	つくし野SSS	大蔵FC	町田JFC	北貝取	勝	負	分	勝点	得点	失点	得失	順位	
S1	つくし野SSS	☆☆☆	1 ○ 0	0 ● 2	0 ● 3	1	2	0	3	1	5	▲4	3位
Q2	大蔵FC	0 ● 1	☆☆☆	0 ● 2	1 ● 2	0	3	0	0	1	5	▲4	4位
T1	町田JFC	2 ○ 0	2 ○ 0	☆☆☆	1 ○ 0	3	0	0	9	5	0	5	1位
R2	北貝取	3 ○ 0	2 ○ 1	0 ● 1	☆☆☆	2	1	0	6	5	2	3	2位

7月14日(日) ベスト8



10月14日(月祝) ベスト4トーナメント 南多摩グラウンド



第1位	東京V
第2位	町田JFC
第3位	開進SC
第4位	稲城SSS

4位までが中央大会進出